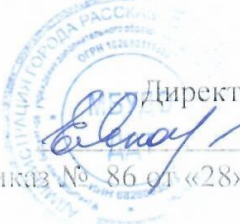


Отдел образования администрации города Рассказово

**Муниципальное бюджетное учреждение дополнительного образования
«Дом детского творчества города Рассказово»**

Рассмотрена и принята
на заседании методического
совета МБУДО ДДТ
от «28» августа 2023 г.
Протокол № 1

«Утверждаю»,
Директор МБУДО ДДТ
Яковлева Е. П./
Приказ № 86 от «28» августа 2023 г.



**Дополнительная общеобразовательная общеразвивающая программа
художественной направленности
«Поговорим на языке искусства»
(базовый уровень)**

Возраст обучающихся: 8-16 лет
Срок реализации: 4 года

Автор: Ридель Виктория Альбертовна,
педагог дополнительного образования

г. Рассказово, 2023

Информационная карта программа

1. Учреждение	Муниципальное бюджетное учреждение дополнительного образования «Дом детского творчества города Рассказово Тамбовской области»
2. Полное название программы	«Поговорим на языке искусства»
3. Сведения об авторе:	
3.1. Ф.И.О., должность	Ридель Виктория Альбертовна – педагог дополнительного образования
4. Сведения о программе	
4.1. Нормативная база:	<p>Федеральный Закон от 29.12.2012г. № 273-ФЗ «Об образовании в Российской Федерации» (далее – ФЗ);</p> <p>Концепция развития дополнительного образования детей (распоряжение Правительства РФ от 04.09.2014г. № 1726-р) (далее – федеральная Концепция);</p> <p>Порядок организации и осуществления образовательной деятельности по дополнительным общеобразовательным программам (утвержден приказом Минпросвещения России от 09.11.2018 № 196)</p> <p>Приказ Министерства образования и науки Российской Федерации от 29.08.2013г. № 1008 «Об утверждении Порядка организации и осуществления образовательной деятельности по дополнительным общеобразовательным программам» (далее – Порядок);</p> <p>Постановление Главного государственного санитарного врача РФ от 04.07.2014г. № 41 «Об утверждении СанПиН 2.4.4.3172-14 «Санитарно-эпидемиологические требования к устройству, содержанию и организации режима работы образовательных организаций дополнительного образования детей» (далее – СанПиН);</p> <p>Методические рекомендации по проектированию дополнительных общеразвивающих программ (включая разноуровневые программы) (разработанные Минобрнауки России совместно с ГАОУ ВО «Московский государственный педагогический университет», ФГАУ «Федеральный институт развития образования», АНО ДПО «Открытое образование», 2015г.) (далее – Методические рекомендации).</p>
4.2. Область применения	дополнительное образование
4.3. Направленность	художественная
4.4. Тип программы	авторская
4.5. Вид программы	общеразвивающая
4.6. Возраст обучающихся	8-16 лет
4.7. Продолжительность обучения	4года

Блок №1. «Комплекс основных характеристик дополнительной общеобразовательной программы»

1.1. Пояснительная записка

Слово «искусство» в широком распространенном смысле обозначает умение искусно выполнять всякое дело. В специфическом значении - это художественное творчество, А творчество детей можно по праву назвать искусством. Через изобразительное искусство ребенок ведет диалог со зрителем. Он выражает свое собственное виденье мира, его отношение к окружающему, реализует свои интересы, склонности и способности, определяет свои нравственные позиции. Перед педагогом стоит задача нравственного просвещения учащихся, привития им нравственного, эстетического иммунитета, т.е. обеспечения детям духовной и нравственной безопасности.

Актуальность данной программы заключается в том, что она позволяет ребенку понять, какое место занимает искусство в окружающей жизни, формирует представление о многообразии художественного творчества, а применяемые при реализации программы современные методики внешкольной деятельности в области искусства дают возможность органично сочетать в себе элементы обучения и развития художественно-творческих способностей, позволяют раскрыть и развить индивидуальные художественные способности, которые в той или иной мере свойственны всем детям и подросткам.

Новизна программы «Поговорим на языке искусства» обусловлена в разноуровневом подходе к процессу обучения, так как учащиеся имеют неодинаковый исходный уровень подготовки, а также физические возможности и творческий потенциал.

Данная программа **педагогически целесообразна**, т.к. предусматривает широкое привлечение жизненного опыта детей, примеров из окружающей действительности. Стремление к отражению действительности, своего отношения к ней служить источником самостоятельных творческих поисков и формирует ясные представления о системе взаимодействия искусства с жизнью. А работа на основе наблюдения и изучения окружающей реальности является важным условием успешного освоения учащимися программного материала.

Отличительные особенности программы

Учебный план предполагает разноуровневый подход в процессе обучения, где каждое учебное занятие планируется по двум уровням сложности. Это позволяет учащимся выполнять задание в доступном для них объеме, ориентируясь на собственные художественно-творческие возможности и способности.

Учащиеся, имеющие невысокий уровень развития художественно-творческих способностей, могут пройти обучение годичного курса повторно, но по более высокому уровню сложности.

Программа имеет **художественную направленность**. В ходе ее освоения у детей формируются знания, умения и навыки, способствующие самореализации в области изобразительного искусства.

Адресная аудитория: учащиеся 8-16 лет, имеющие желание и стремление к изучению основ изобразительного искусства и самореализации в области изотворчества.

По программе могут обучаться дети с ОВЗ. Обучение детей с ограниченными возможностями здоровья ведется с учетом их индивидуальных особенностей и психофизических возможностей:

- разработка гибкой системы оценивания каждого ребенка;
- изучение возможностей дидактического материала при организации образовательного процесса;
- совершенствование технологий при обучении обучающихся с ОВЗ.

Условия набора учащихся

Набор детей свободный.

Группы могут формироваться из учащихся как одного, так разных возрастов на основе результатов начальной диагностики уровня развития специальных и творческих способностей.

В группе первого года обучения 15 человек; второго года обучения – 12-15 человек; в группах последующих годов обучения – 10-12 человек. Состав группы - постоянный.

Сроки реализации программы: 4 года.

Уровень освоения программы

Обучение по программе «Поговорим на языке искусства» делится на этапы обучения:

Первый и второй год обучения - «начальный», носящий форму знакомства образовательной областью (владение основами знаний и умений).

Третий и четвертый год обучения - этап «освоение» (овладение специальными знаниями, умениями, навыками, способствующими самореализации в изотворчестве).

Режим и формы занятий

Занятия проводятся два раза в неделю, продолжительность занятия для первого года обучения - 2 ч. (144 часа в год), последующие года обучения - 3 ч. (216 часов в год). Форма обучения очная.

Работа по данной программе ведется по четырем разделам.

1.«Композиция на тему»

Это живописные работы акварелью, гуашью, пастелью или смешанной техникой на определенную тему. К ним примыкают рисунки графическими материалами (карандаш, перо и тушь, граттаж, а также монотипия или аппликация элементов монотипии, водяная печать). В их создании учащиеся могут опираться на наблюдения, литературные или фольклорные источники с привлечением большой доли фантазии.

2. «Рисунок и живопись отдельных предметов и их групп с натуры, по памяти, по наблюдениям»

Эта работа может иметь как репродуктивный так и творческий характер и способствует обучению детей в доступном для них объеме основам элементарной изобразительной грамоты.

3. «Декоративные и прикладные работы»

В них развиваются декоративное и эстетическое чувства, приобретаются практические навыки и умения, причем порой они усваиваются успешнее, чем при отвлеченных технических упражнениях. Декоративно-прикладные работы безгранично разнообразны. Здесь могут применяться самые различные материалы: цветная бумага, папье-маше, обрезки нитей, проволока, соленое тесто, глина, цветное стекло, кожа, природный материал и т.д. Смена материалов дает чувство новизны и неповторимости.

4.«Знакомство с искусством»

Этот раздел имеет как самостоятельное значение, так и выполняет вспомогательную роль. Знания должны воспитывать любовь и уважение к искусству. Беседы не следует перегружать материалом и по времени они не должны быть утомительны. Материал данного раздела используется в теоретической части занятия, посещении выставок и вернисажей или виртуальных экскурсий по музеям мира.

Программа объединяет *теоретический, практический, творческий и контрольно-итоговый материал.*

Теоретический - направлен на единство научно-практических знаний, позитивность отношения к искусству и культуре в целом.

Практический - направлен на развитие изобразительных навыков и умений.

Творческий - расширяет художественные способности, формирует эстетический вкус.

Контрольный - позволяет объективно и дифференцировано оценить результаты учебной деятельности учащихся

В работе по данной программе используются традиционные (лекция, игра, самостоятельная, практическая, творческая работа), нетрадиционные (презентация, защита проекта) и комбинированные формы занятий информационно-познавательного, творческого, мотивационно-стимулирующего, коррекционно-контролирующего типа.

Но основное место на занятиях отводится *практической и творческой деятельности*, способствующей развитию творческого мышления, воображения, дает возможность проверить силы в самостоятельном художественном творчестве.

Обучение строится по схеме: *повтор - накопление - воспроизведение - импровизация.* Процесс передачи навыков, умений способствует эмоционально-личностному развитию учащихся и поэтапному изучению техники рисования от простого к сложному. Занятия носят строго дифференцированный характер. Творческие задания выполняются по индивидуальным эскизам по теме программы.

Обычно занятия начинаются с теоретической части. Вторая часть - практическая. Теоретическую и практическую части можно менять и комбинировать в зависимости от изучаемой темы. В целях поддержания

устойчивого внимания и активности учащихся, устное объяснение материала сочетается с применением наглядных пособий и технических средств обучения. Немаловажный момент - «минутки релаксации».

После каждого занятия подводится итог, отмечается активность отдельных детей, обобщается проделанная работа.

Формы организации образовательного процесса: коллективная, групповая, индивидуально-групповая, работа в малых группах.

Методы и приёмы обучения

Данная программа предусматривает использование различных методов обучения: *словесные, наглядные, репродуктивные практические, творческие, исследовательские, проектные*. Словесные методы - рассказ, беседа - сопровождаются демонстрацией наглядных пособий, иллюстративного материала, образцами выполненных работ; таблиц, схем, дополняющих объяснение сложных приемов техники рисования и построения. В беседе, как правило, принимают участие все дети. Обучающиеся анализируют, сравнивают; в результате педагог выясняет степень усвоения изучаемого материала. Совместное обсуждение выполненных эскизов, законченных рисунков, декоративных работ и отбор лучших из них способствует созданию творческой атмосферы на занятиях.

1.2. Цель и задачи программы

Цель: обучение детей и подростков основам изобразительной грамоты и развитие их художественно-творческих способностей с учетом индивидуальности каждого ребенка, повышение нравственного уровня эмоциональности, творческой активности и инициативы посредством занятий изобразительным творчеством.

Задачи «начального» этапа

обучающие:

- познакомить с различными художественными материалами и техниками изобразительной деятельности;
- познакомить с жанрами изобразительного искусства;
- познакомить с основными профессиональными терминами и научить применять их на практике;
- познакомить с разновидностями изобразительного и декоративно-прикладного искусства;
- способствовать овладению элементарной художественной грамоты;
- способствовать формированию определенных навыков и умений в области изобразительного искусства доступных возрасту, необходимых для творческого самовыражения

воспитательные:

- способствовать приобщению учащихся к мировым и отечественным культурным ценностям;
- способствовать формированию гражданственности и патриотизма

развивающие:

- способствовать развитию у детей устойчивого интереса к изобразительному искусству и занятиям художественным творчеством;
- способствовать улучшению моторики, пластичности, гибкости рук и точности глазомера;
- способствовать развитию творческого мышления, фантазии и художественного - образного восприятия;
- способствовать развитию колористического виденья;
- способствовать развитию коммуникативных умений и навыков, обеспечивающих совместную деятельность в группе, сотрудничество, общение (адекватно оценивать свои достижения и достижения других, оказывать помощь другим, разрешать конфликтные ситуации).

Задачи этапа «освоение»

обучающие:

- систематизировать и закрепить имеющиеся знания, ввести в сознание детей новые понятия;
- способствовать дальнейшему углубленному формированию определенных навыков, знаний и умений в области изобразительного искусства, доступных возрасту, необходимых для творческого самореализации:
 - умения грамотно строить композицию с выделением композиционного центра;
 - умения изображать объекты в пространстве с учетом основ перспективного построения;
 - освоения практических приемов и навыков изобразительного мастерства (рисунка, живописи и композиции);
- углубить знания в области профессиональной терминологии и умения применять их на практике;
- продолжить знакомить с разновидностями изобразительного и декоративно-прикладного искусства

воспитательные:

- способствовать воспитанию эстетических норм в отношениях между людьми, чувства патриотизма, бережного отношения к природному и культурному наследию;
- способствовать воспитанию эстетического вкуса творческой самостоятельности, индивидуальности и инициативы;

развивающие:

- способствовать развитию чувства товарищества, взаимопомощи, коммуникативности;
- способствовать развитию у обучающихся чувственно-эмоциональных проявлений: внимания, памяти, фантазии, воображения;
- способствовать развитию у обучающихся устойчивой мотивации к углубленному изучению дисциплин в области изобразительного искусства
- способствовать развитию навыков социальной адаптации посредством самовыражения через изобразительное творчество.

1.3.Содержание программы Учебный план

«начальный этап» первый год обучения

№ п/п	Название раздела, темы	Количество часов			Формы аттестации/ контроля
		всего	теория	практика	
1	Композиция на тему	64	12	52	
1.1	Такие разные кляксы	2	1	1	творческая работа
1.2	Разнообразие техник в изобразительном искусстве	4	1	3	творческая работа
1.3	Размещение объектов в рисунке	4	1	3	творческая работа
1.4	Что такое тон	4	1	3	творческая работа
1.5	Конкурсный рисунок	6	1	5	конкурс
1.6	«Разноцветные сказки»	6	1	5	творческая работа
1.7	Техника раздельного мазка	4	1	3	творческая работа
1.8	«Волшебный праздник Новый год»	6	1	5	творческая работа
1.9	Техника «раздувания»	6	1	5	творческая работа
1.10	Портретный рисунок	6	1	5	творческая работа
1.11	Праздничная открытка	6	1	5	творческая работа
1.12	Стилизованная графическая композиция	6	1	5	творческая работа
1.13	Я представляю себя...»	4		4	творческая работа,
2	Рисование и живопись предметов и их групп	44	10	34	
2.1	Основные цвета	4	1	3	текущий просмотр
2.2	От простого - к сложному	4	1	3	творческая работа
2.3	Плановость в рисунке	4	1	3	текущий просмотр
2.4	Рисуем линией	4	1	3	творческая работа
2.5	Фактура как средство выразительности	4	1	3	творческая работа
2.6	Графический рисунок	4	1	3	текущий просмотр
2.7	Рисуем по сырой бумаге	2	1	1	текущий просмотр
2.8	Рисуем по памяти	6	1	5	творческая работа
2.9	Разнообразный черный	6	1	5	творческая работа
2.10	Тень, знай свое место	6	1	5	творческая работа
3	Декоративно-прикладные работы	28	6	22	
3.1	Основы конструирования	6	1	5	творческая работа
3.2	Поделки из бумаги	2	1	1	текущий просмотр
3.3	Рисуем пластилином	6	1	5	творческая работа
3.4	Глиняная игрушка	6	1	5	текущий просмотр
3.5	Искусство складывать бумагу	2	1	1	текущий просмотр
3.6	Пасхальный сувенир	6	1	5	творческая работа

4	Знакомство с искусством	8	6	2	
4.1	Введение в программу, тестирование	2	1	1	тестирование
4.2	Они творят рядом с нами (посещение выставок)	4	4		
4.3	Промежуточная аттестация	2	1	1	тестирование, защита проекта
	Итого:	144	34	110	

«начальный этап» 2 год обучения

№ п/п	Название раздела, темы	Количество часов			Формы аттестации/ контроля
		всего	теория	практика	
1	Композиция на тему	<u>100</u>	12	88	
1.1	Волшебные краски. Знакомство с новыми художественными	2	1	1	
1.2	Что такое живопись, ее виды и жанры.	8	1	7	творческая работа
1.3	Печатаем цветы и травы	8	1	7	творческая работа
1.4	Волшебные каракули	9	1	8	творческая работа
1.5	«Цветы на черном фоне».	9	1	8	творческая работа
1.6	Анималистический жанр	5	1	4	творческая работа
1.7	Рисунок - поздравление»	8	1	7	конкурс
1.8	Монотипия. Многообразие форм в природе	12	1	11	творческая работа
1.9	Возможности цвета	12	1	11	творческая работа
1.10	Книжная графика	9	1	8	творческая работа
1.11	Водяная печать	9	1	8	творческая работа
1.12	Какого цвета время года?»	9	1	8	творческая работа
2	Рисование и живопись предметов и их групп	<u>56</u>	9	47	
2.1	Восприятие цвета	8	1	7	текущий просмотр
2.2	Натюрморт – жанр живописи	3	1	2	текущий просмотр
2.3	Графика, ее разновидности. Граттаж	9	1	8	творческая работа
2.4	Взаимодействие цветов в натюрморте	12	2	10	текущий просмотр
2.5	Конструктивное построение геометрических тел	12	2	10	текущий просмотр
2.6	Учебный академический рисунок	12	2	10	текущий просмотр
3	Декоративно-прикладные работы	<u>41</u>	5	36	

3.1	Коллаж из природного материала	3	1	2	творческая работа
3.2	«Букет». Рельеф из соленого теста	15	1	14	творческая работа
3.3	Игрушка своими руками	14	2	12	творческая работа
3.4	Многообразный мир природы	9	1	8	текущий просмотр
4	Знакомство с искусством	<u>19</u>	<u>15</u>	<u>4</u>	
4.1	Вводное занятие	3	1	2	тестирование
4.2	Материалы и инструменты, используемые в изобразительном (1.1)	1	1		
4.2	Что такое живопись, ее виды и жанры (1.2)	1	1		
4.4	Роль композиции в изобразительном искусстве(1.3)	1	1		
4.5	История возникновения жанра «Натюрморт»(2.1)	1	1		
4.6	Анималистический жанр (1.6).	1	1		
4.7	Современный дизайн открытки (1.7)	1	1		
4.8	Дымковская игрушка, историческая справка	1	1		
4.9	Они творят рядом с нами (посещение выставок и вернисажей)	6	6		
4.	Промежуточная аттестация	3	1	2	тестирование, защита проекта
	Итого	<u>216</u>	<u>41</u>	<u>175</u>	

этап «освоение» 3 год обучения

№ п/п	Название раздела, темы	Количество часов			Формы аттестации/контроля
		всего	теория	практика	
	Вводное занятие	3	1	2	тестирование
1	Композиция на тему	<u>97</u>	<u>11</u>	<u>86</u>	
1.1	Композиционное решение пространства.	9	1	8	творческая работа
1.2	Подобие форм в пятне	9	1	8	творческая работа
1.3	Графическая композиция из хаотических линий	8	1	7	творческая работа
1.4	Пейзаж в графике	9	2	7	творческая работа
1.5	Печать со стекла	9	1	8	творческая работа

1.6	Композиция новогодней тематики	12	1	11	творческая работа, конкурс
1.7	Законы построения головы и лица человека	11	1	10	творческая работа
1.8	Пейзажная композиция в технике раздельного мазка	11	1	10	творческая работа
1.9	Зрительные и чувственные ассоциации	11	1	10	творческая работа
1.10	Символика в изобразительном искусстве		1	7	творческая работа
2	Рисование и живопись предметов и их групп	<u>62</u>	<u>7</u>	<u>55</u>	текущий просмотр
2.1	Воздушная перспектива	8	1	7	текущий просмотр
2.2.	Пейзажная живопись	9	1	8	творческая работа
2.3	Сангина. Монохромный натюрморт	9	1	8	текущий просмотр
2.4	Натюрморт из предметов быта в заданном колорите	9	1	8	текущий просмотр
2.5	Линейно-конструктивный рисунок	12	2	10	текущий просмотр
2.6	Натюрморт из 2-3 предметов в боковом освещении (учебный рисунок)	9	1	8	текущий просмотр
2.7	Пленэрные зарисовки	6		6	текущий просмотр
3	Декоративно-прикладные работы	<u>37</u>	<u>3</u>	<u>34</u>	
3.1	Дизайн декора	11	1	10	творческая работа
3.2	Декоративное панно из кожи	14	1	13	творческая работа
3.3	Бумагопластика	12	1	11	
4	Знакомство с искусством	<u>14</u>	<u>14</u>		
4.1	Мастера жанра «Натюрморт».(2.1)	1	1		
4.2	Разновидности графики (1.3)	1	1		
4.3	Современные виды декоративно-прикладного искусства (3.1)	1	1		
4.4	Возникновение портрета как самостоятельного жанра(1.7)	1	1		
4.5	Импрессионизм - стиль в живописи (1.8)	1	1		
4.6	Дизайн в биолатрике (3.2)	1	1		
4.7	Творчество И. Левитана (1.9)	1	1		
4.8	Искусство плаката (1.10)	1	1		

4.9	Они творят рядом с нами (посещение выставок и вернисажей)	6	6		
	Промежуточная аттестация	<u>3</u>	<u>1</u>	<u>2</u>	тестирование, итоговая выставка
	Итого	<u>216</u>	<u>37</u>	<u>179</u>	

этап «освоение» 4 год обучения

№ п/п	Название раздела, темы	Всего	теория	практика	Формы аттестации и/контроля
	Вводное занятие	3	2	1	тестирование
1	Композиция на тему	64	3	61	
1.1	Пейзаж как жанр станковой композиции (4.1)	8	1	7	творческая работа
1.2	Передача ярко-выраженного состояния природы в декоративной композиции	9	1	8	творческая работа
1.3	Сюжетная композиция «Праздник» (4.3)	11	1	10	творческая работа
1.4	Пейзажная композиция «Сумеречный город»	9		9	творческая работа
1.5	Язык графики	9		9	творческая работа
1.6	Плановость в композиции	9		9	творческая работа
1.7	Многофигурная композиция «Семейные традиции»	9		9	творческая работа
2	Рисование и живопись предметов и их групп	90	2	88	творческая работа
2.1	Декоративный натюрморт «Трансформация формы»	6	1	5	текущий просмотр
2.2	Наброски и зарисовки фигуры человека.	6		6	текущий просмотр
2.3	Состав натюрморт	6	1	5	текущий просмотр
2.4	Тональный рисунок драпировки в двух плоскостях с простыми складками.	9		9	текущий просмотр
2.5	Фактурная живопись	6		6	текущий просмотр
2.6	Волшебство белого	9		9	текущий просмотр
2.7	Тональный рисунок натюрморта из крупных предметов быта в интерьере	9		9	текущий просмотр
2.8	Живопись лессировками	9		9	текущий просмотр
2.9	Импасто	6		6	текущий просмотр
2.10	Материальность в рисунке	9		9	текущий просмотр
2.11	Комбинированный способ работы акварелью	9		9	текущий просмотр
2.12	«Акварельная весна	6		6	текущий просмотр

3	Декоративно-прикладные работы	40	3	37	
3.1	Пластилиновая живопись (4.2)	8	1	7	творческа я работа
3.2	Дизайнерская штучка	9	1	8	творческа я работа
3.3	Декоративная новогодняя открытка	6		6	конкурс
3.4	Храмовая архитектура на бересте (4.4)	8	1	7	творческа я работа
3.5	Аксессуар из кожи	9		9	творческа я работа
4	Знакомство с искусством	10	10		
4.1	Саврасовские пейзажи (1.1)		1		
4.2	Знакомство с творчеством импрессионистов (3.1)		1		
4.3	Сюжетные композиции в живописи (1.3)		1		
4.4	Стили русской церковной архитектуры (3.4)		1		
4.	Они творят рядом с нами (посещение выставок)	6	6		
		9	3	6	
	Работа над итоговым проектом	6	1	5	Творческ ая работа
	Итоговая аттестация	3	2	1	тестиров ание, защита проекта
	Итого:	216	23	193	

Содержание учебного плана «начальный этап» первый год обучения

Введение в программу(4.1)

- 1)Экскурсия по Дому детского творчества, знакомство с его историей;
- 2)Давайте вместе порисуем: тестирование уровня подготовленности;
- 3)Инструктаж по технике безопасности

Тема 1. Такие разные кляксы (1.1)

Теория

Различия технических свойств художественных материалов (гуашь, акварель) и используемые для работы с ними материалы;

Практика

Нанесение цветowych пятен с учетом их свойств (упражнение).

Творческое задание: «Деревья и кусты»

1уровень: изображение деревьев и кустов с использованием свойств различных по качеству красок (акварель, гуашь) формат А-4;

2 уровень: изображение деревьев кустов с использованием свойств различных по качеству красок (акварель, гуашь) формат А-3

Тема 2. Основные цвета (2.1)

Теория

Понятие основных цветов (красный, желтый, синий).

Практика

Упражнение на получение различных цветов путем смешивания.

Практическое задание : **Осеннее дерево**

1 уровень: изображение дерева выполнено по предложенному образцу с использованием в смесях двух цветов;

2 уровень: изображение дерева выполнено по индивидуальному замыслу использование в смесях более двух цветов.

Тема 3. Разнообразие техник в изобразительном искусстве (1.2)

Теория

Понятие традиционные и нетрадиционные техники;
изучение техники «набрызга»;

Практика

Творческое задание: **Композиция с листьями.**

1 уровень: выполнить композицию букета из листьев в технике «набрызга» по предложенному образцу;

2 уровень: выполнить композицию с листьями в технике «набрызга» по индивидуальному замыслу.

Тема 4. Размещение объектов в рисунке (1.3)

Теория

Организация пространства листа;

Взаимосвязь изображаемых объектов

Практика

Творческое задание: **Рисунок на свободную тему**

1 уровень: изображаемые объекты в рисунке удалены друг от друга , но объединены по смыслу;

2 уровень: изображаемые объекты в рисунке частично наложены друг на друга и объединены по смыслу .

Тема 5. От простого к сложному (2.2)

Теория

Понятие «простая форма»;

Рисование на основе простых форм;

Практика

Игровое занятие « Метаморфозы»;

Творческое задание: композиция **«Рыбки»**

1 уровень: выполнение рисунок с изображением рыбки;

2 уровень: выполнение рисунок с изображением рыбок различных по форме и характеру

Тема 6. Плановость в рисунке (2.3)

Теория

Понятие плановости;

Изменение одинаковых объектов в зависимости от удаления;

Понятие «натура» и рисование с натуры;

Практика

Этюд натюрморта с яблоками(2 яблока)

1 уровень: выполнить этюд, где яблоки изолированы друг от друга;

2 уровень: выполнить этюд, где яблоки частично прикрывают друг друга.

Тема 7. Что такое тон? (1.4)

Теория

Понятие нейтрального цвета;

Тоновая растяжка

Практика

Упражнение - растяжка тона в полосе квадратов от черного к белому;

Творческое задание: **Ночной заснеженный город**

1 уровень: выполнить композицию с использованием белого, черного и 2-х оттенков серого цветов;

2 уровень: выполнить композицию с использованием белого, черного и более 2-х оттенков серого цветов.

Тема 8. Конкурсный рисунок (1.5)

Теория

Особенности работы над конкурсным рисунком;

Раскрытие темы, понятие об идейном замысле

Практика

Творческое задание: рисунок на тему «**Дорога глазами детей**»

1 уровень: разработать сюжетную композицию на основе индивидуального эскиза на формате А-4

2 уровень: разработать сюжетную композицию на основе индивидуального эскиза на формате А-3

Тема 9. Разноцветные сказки (1.6)

Теория

Понятия о оттенке цвета, цветовой растяжке, разбелённых и затемненных оттенках цвета;

Практика

Упражнение – растяжка одного из 7-ми цветов спектра от исходного до черного, от исходного до белого;

Творческое задание: **Сказка про красный мухомор, желтый цветок, синюю ягоду и т.д.**

1 уровень: выполнить рисунок с использованием разработанных растяжек(гриб, цветок, ягода и т.д.) формат А-4,;

2 уровень: выполнить рисунок с использованием разработанных растяжек(гриб, цветок, ягода и т.д.) формат форматА-3

Тема 10. Основы конструирования (3.1)

Теория

Понятия – конструкция, элемент конструкции;

Практика

Творческое задание: аппликация «**Фантастическое животное**»

1 уровень: *выполнить аппликацию с изображением животного, состоящую из одинаковых геометрических элементов (кругов, треугольников и т. п.) на однотонном фоне;*

2 уровень: *выполнить аппликацию с изображением животного, состоящую из одинаковых геометрических элементов (кругов, треугольников и т. п.) на фоне из таких же элементов*

Тема 11. **Рисуем линией** (2.4)

Теория

Понятие – контурный рисунок;

Классификация линий по толщине (тонкая, толстая...);

Практика

Творческое задание: **Сова**

1 уровень: *выполнить рисунок совы с использованием контурной обводки и обводкой деталей рисунка линиями одинаковой толщины;*

2 уровень: *выполнить рисунок совы с использованием контурной обводки и обводкой деталей рисунка линиями разной толщины*

Тема 12. **Техника раздельного мазка** (1.7)

Теория

Понятия о технике раздельного мазка;

Оптическом смешении цветов

Практика

Творческое задание: **Закат над водой**

1 уровень: *выполнить рисунок с использованием техники раздельного мазка по предложенному образцу;*

2 уровень: *выполнить рисунок с использованием техники раздельного мазка по индивидуальному замыслу.*

Тема 13. **Фактура как средство выразительности** (2.5)

Теория

Понятие – фактура в графическом рисунке;

Способы передачи фактуры (точки, штрихи, завитки);

Практика

Творческое задание: **Дерево.**

1 уровень: *выполнить изображение дерева с передачей одной фактуры;*

2 уровень: *выполнить изображение дерева с передачей нескольких фактур.*

Тема 14. **Волшебный праздник Новый Год!** (1.8)

Теория

Традиция празднования Нового года в России

Практика

Творческое задание: **композиция новогодней тематики**

1 уровень: пейзажная композиция;

2 уровень: сюжетная композиция

Тема 15. Поделки из бумаги (3.2)

Теория

Понятия – дизайн, дизайнерская вещь, дизайнерская деятельность

Практика

Практическое задание: новогоднее украшение «**Рождественский ангел**»

1 уровень: выполнить поделку и задекорировать по предложенному образцу

2 уровень: выполнить поделку и задекорировать по индивидуальному замыслу

Тема 16. Техника «раздувания» (1.9)

Теория

Нетрадиционная художественная техника «раздувания», ее особенности и способы применения;

Используемые инструменты и материалы;

Практика

Творческое задание: «**Заснеженное дерево**»

1 уровень: рисунок дерева без деталей, дорисованных кистью

2 уровень: рисунок дерева с деталями, дорисованные кистью

Тема 17. Графический рисунок (2.6)

Теория

Основное понятие;

Способы работы, используемые инструменты и материалы;

Как работать с натурой, последовательность выполнения рисунка

Практика

Практическое задание: **рисунок с натуры любимой игрушки**

1 уровень: рисунок игрушки с натуры с передачей фактуры;

2 уровень: рисунок игрушки с натуры с передачей фактуры и объема

Тема 18. Портретный рисунок (1.10)

Теория

Разновидности портрета: голова, портрет с руками, ростовой портрет;

Основные пропорции лица

Практика

Творческое задание: портретная композиция «**Мой папа**»

1 уровень: формат А-4;

2 уровень: формат А-3

Тема 19. Рисуем пластилином (3.3)

Теория

Технология рисования пластилином;

Используемые материалы и инструменты

Практика

Творческое задание: **Морской пейзаж**

1 уровень: 2-х плановая композиция

2 уровень: 3-х плановая композиция

Тема 20. Праздничная открытка (1.11)

Теория

Тематика открыток, разновидности, открыток;

Открытки 19, 20, 21 веков

Практика

Творческое задание: открытка для мамы «**Цветы**»

1 уровень: разработать и выполнить открытку с использованием одного повторяющегося объекта(цветка)

2 уровень: разработать и выполнить открытку с использованием нескольких объектов (цветов)

Тема 21. Глиняная игрушка (3.4)

Теория

Разнообразие глиняных игрушек, игрушки свистульки, игрушки обереги;

Практика

Практическое задание: лепка и декорирование игрушки

1 уровень: изготовление игрушки по предложенному образцу

2 уровень: изготовление игрушки по индивидуальному замыслу

Тема 22. Рисуем по сырой бумаге (2.7)

Теория

Технология рисования по «мокрому», особенности техники и используемые инструменты и материалы;

Практика

Практическое задание : «**Пейзаж с радугой**»

1 уровень: пейзаж на формате А-4

2 уровень: пейзаж на формате А-3

Тема 23. Искусство складывать бумагу (3.5)

Теория

Родина техники оригами, основные мотивы;

Технология оригами

Практика

Практическое задание: **Животные в технике оригами**

1 уровень: простое сложение

2 уровень: сложное сложение

Тема 24. Стилизованная графическая композиция (1.12)

Теория

Изучение формы насекомых (стрекозы, пауки, бабочки);

Рисование сложных по форме объектов на основе простых геометрических фигур,

Стилизация, основное понятие

Практика

Игровое занятие «**Собери и повтори**»

Творческое задание: **«Мир под ногами»**

1 уровень: *выполнить графическую композицию с изображением 1-2 стилизованных насекомых,*

не объединенных идейным замыслом;

2 уровень: *выполнить графическую композицию с изображением 2-х и более стилизованных насекомых, объединенных идейным замыслом*

Тема 25. Рисуем по памяти (2.8)

Теория

Особенности рисования по памяти;

Понятия – точка изображения, выбор точки изображения

Практика

Творческая композиция: **«Мой дом»**

1 уровень: *фронтальная композиция с архитектурными элементами*

2 уровень: *композиция с архитектурными элементами в ракурсе*

Тема 26. Пасхальный сувенир (3.6)

Теория

Традиция празднования пасхи в России;

Что такое сувенир и для чего он нужен

Практика

Творческое задание: **«Пасхальное яйцо»**

1 уровень: *окрашивание яйца в единый цвет и его декорирование плоскими элементами*

2 уровень: *ропись деревянного яйца*

Тема 27. Разнообразный черный (2.9)

Теория

Понятие оттенков, разнообразие оттенков

Практика

Упражнение на поиск разнообразных оттенков черного цвета

Творческая работа: **«Черная птица грач»**

1 уровень: *рисунок птицы с использованием ограниченного количества оттенков черного цвета;*

2 уровень: *птицы с использованием разнообразных оттенков черного цвета*

Тема 28. Тень, знай свое место! (2.10)

Теория

Взаимосвязь источника света и тени, плотность тени;

Падающая тень, собственная тень;

Практика

Практическое задание: **тональный рисунок предмета быта с передачей теней**

1 уровень: *тональный рисунок предмета быта с передачей теней*

2 уровень: *тональный рисунок предметов быта с передачей теней*

Тема 29. (1.13) Я представляю себя...

Практика

(в рамках промежуточной аттестации)

Проверка уровня теоретических знаний

Тестирование уровня креативности

Творческое задание: композиция на воображение **Я представляю себя...**

Тема 30. Они творят рядом с нами (4.2)

Посещение выставок и вернисажей

Тема 31. Промежуточная аттестация (4.3)

Оформление работы в паспорту

Защита проекта «Представляю себя...»

«начальный этап» второй год обучения

1. Вводное занятие (4.1)

Теория

Инструктаж по технике безопасности

Знакомство с новыми художественными материалами, которые будут использоваться в работе в учебном году.

Практика

Тестирование уровня подготовленности

Тема 2 Волшебные краски (1.1)

Теория

Знакомство с нетрадиционными техниками изобразительного искусства «кляксография», «сухая кисть»

Область применения данных техник в изодейтельности.

Практика

Игровое творческое занятие на основе техники кляксографии **«Бабочки»**

1 уровень: выполнить оттиски по технологии кляксографии в произвольном варианте, вырезать из них бабочек и составить простую композицию из 2-3 элементов;

2 уровень: выполнить оттиски по технологии кляксографии в заданном колорите, вырезать из них бабочек и составить композицию из элементов различных габаритов.

Тема 3 Что такое живопись, ее виды и жанры (1.2)

Теория

Эскиз, как начальный этап любой изобразительной работы

Практика

Творческое задание: **композиция в свободном жанре**

1 уровень: по разработанному эскизу выполнить композицию;

2 уровень: разработать 2-3 эскиза на одну тему и выполнить композицию по наиболее лучшему варианту.

Тема 4. Печатаем цветы и травы (1.3)

Теория

Роль композиции в изобразительном искусстве

Составление. Соединение различных частей в единое целое

Способы печати на бумаге различной фактуры

Практика

Творческое задание: букет из напечатанных трав

1 уровень: выполнить композицию способом печати на формате А-4 в виде букета с центральной композицией;

2 уровень: выполнить композицию способом печати на формате А-3 в виде букета с центральной композицией и с возможной дорисовкой отдельных элементов

Тема 5 . Волшебные каракули (1.4)

Теория

Линия – одно из главных выразительных средств графики

Практика

Игровое занятие «Найди и дорисуй»;

Творческое задание: **композиция из случайных хаотических линий** на развитие воображения

1 уровень: найти из полученных линий на основе подобия форм элементы и разработать на их основе графическую композицию (формат А-4);

2 уровень: найти из полученных линий на основе подобия форм элементы и разработать на их основе графическую композицию с выявлением плановости за счет толщины линии (формат А-4);

Тема 6. Восприятие цвета (2.1)

Теория

История возникновения жанра «Натюрморт»;

Природа цвета, хроматические и ахроматические цвета;

Цветовой спектр;

Практика

Практическое задание: **монохромный натюрморт (этюд)**

1 уровень: выполнить этюд натюрморта из 2-х простых по форме предметов (формат А-4);

2 уровень: выполнить этюд натюрморта из 2-3 простых по форме предметов (формат А-3);

Тема 7. Коллаж из природного материала(3.1)

Теория

Что такое коллаж, его разновидности и особенности;

Практика

Творческое задание: **коллаж из природного материала**

1 уровень: собрать однослойную композицию букета из сухоцветов и листьев на цветном картоне;

2 уровень: собрать многослойную композицию букета из сухоцветов и листьев на цветном картоне;

Тема 8. Натюрморт - жанр живописи (2.2)

Теория

Технология гуашевой живописи

Практика

Практическое задание: «Натюрморт с фруктами» (этюд)

1 уровень: выполнить этюд натюрморта из 1-2 предметов и одной драпировкой;

2 уровень: выполнить этюд натюрморта из 1-2 предметов и двумя драпировками.

Тема 9 Графика, ее разновидности. Граттаж (2.3)

Теория

Выразительные средства, графики

Практика

Творческое задание: **Дерево в технике граттаж**

1 уровень: выполнить простое изображение дерева способом «пятна» (фор. А-4);

2 уровень: выполнить изображение старого дерева усложненной формы способом «пятна» (формат А-4).

Тема 9. Цветы на черном фоне (1.5)

Теория

Деление цветов на теплые и холодные;

Что такое основные и составные цвета

Практика

Упражнение на получение составных цветов;

Творческое задание: **«Цветы на черном фоне».**

1 уровень: выполнить рисунок цветка на белом картоне гуашью в теплой или холодной гамме. Фон выполняется с помощью педагога;

2 уровень: выполнить рисунок цветов на белом картоне гуашью в теплой или холодной гамме. Фон выполнить самостоятельно.

Тема 10 «Букет». Рельеф из соленого теста (3.2)

Теория

Скульптура - вид изобразительного искусства, ее разновидности

Нетрадиционные материалы (соленое тесто) используемые в лепке

Практика

Творческое задание: «Букет» рельефное декоративное панно из соленого теста

1 уровень: выполнение однослойного рельефа по предложенному эскизу и его окрашивание;

2 уровень: выполнение рельефа по индивидуальному эскизу с проработкой мелкой детализации его окрашивание.

Тема 11. Анималистический жанр (1.6)

Теория

Анималистический жанр в изобразительном искусстве

Особенности рисования животных на основе простых форм;

Практика

Творческое задание: **«Мой четвероногий друг»**

1 уровень: разработка статичной композиции в анималистическом жанре на основе предложенных схем;

2 уровень: разработка динамической композиции в анималистическом жанре на основе предложенных схем

Тема 12. Рисунок – поздравление (1.7)

Теория

Современный дизайн открытки ;

Полиграфические и электронные открытки.

Практика

Творческое задание: **«Новогоднее пожелание»**

1 уровень: выполнение композиции по индивидуальному эскизу;

2 уровень; выполнение композиции по индивидуальному эскизу с учетом задач плановости

Тема 13. Монотипия. Многообразие форм в природе(1.8)

Теория

Форма окружающих предметов

Подобие форм в красочном пятне

Практика

Творческое задание: «Монотипия

1 уровень: изготовление и отбор оттисков, выполнение на их основе композиции способом дорисовки отдельных элементов;

2 уровень: изготовление и отбор оттисков, выполнение на их основе композиции способом дорисовки отдельных элементов с мелкой детальной проработкой.

Тема 14. Взаимодействие цветов в натюрморте (2.4)

Теория

Локальный цвет;

Контраст;

Свойства дополнительных цветов

Практика

Практическое задание: **натюрморт в контрастном колорите**

1 уровень: а) выполнение этюда натюрморта с задачами контрастного решения:

б) выполнение контрастного натюрморта в декоративной подаче (формат А-4)

2 уровень: выполнение этюда натюрморта с задачами контрастного решения:

б) выполнение контрастного натюрморта в декоративной подаче(формат А-3)

Тема 15. Конструктивное построение геометрических тел (2.5)

Теория

Простые и сложные формы, элементы формообразования;

Трехмерные формы;

Простые и сложные формы, элементы формообразования

Практика

Практическое задание: **конструктивное построение куба, конуса, цилиндра, шара**

1 уровень: конструктивное построение геометрических тел (конус, цилиндр);

2 уровень: конструктивное построение геометрических тел (конус, цилиндр, куб)

Тема 16. Игрушка своими руками (3.3)

Теория

Многообразный мир декоративно-прикладного искусства;

Дымковская игрушка, историческая справка;

Практика

Творческое задание: **«Игрушка своими руками»**

1 уровень: лепка игрушки по предложенному образцу и решение ее в цвете по индивидуальному плану;

2 уровень: лепка игрушки и решение ее в цвете по индивидуальному эскизу;

Тема 17. Возможности цвета (1.9)

Теория

Гармония цвета;

Пространственные свойства цвета;

Практика

Творческое задание: **«Край, в котором я живу»**

1 уровень: разработка эскиза и выполнение композиции с учетом переднего и заднего плана за счет цветового решения;

2 уровень: разработка эскиза и выполнение композиции с учетом переднего и заднего плана за счет цветового решения и детальной проработки переднего плана;

Тема 19. Книжная графика (1.10)

Теория

Отличия книжной иллюстрации и рисунка на тему;

Размеры книжной иллюстрации

Практика

Творческое задание: **«Сказка моего детства» (иллюстрация)**

1 уровень: выполнить иллюстрацию к сказке по индивидуальному эскизу (формат А-3);

2 уровень: выполнить 2 иллюстрации к сказке по индивидуальным эскизам (формат А-4);

Тема 20. Водяная печать (1.11)

Теория

Нетрадиционные способы использования художественных материалов в изобразительной деятельности (водяная печать);

Различие художественных материалов, их особенности;

Практика

Творческое задание: **абстрактная композиция**

1 уровень: изготовление оттисков способом «водяная печать» и разработка на ее основе композиции (с помощью педагога)

2 уровень: изготовление оттисков способом «водяная печать» и разработка на ее основе композиции

Тема 21. Учебный академический рисунок (2.6)

Теория

Тон и его свойства;

Воздушная перспектива;

Плановость в рисунке;

Практика

Практическое задание: **рисунок натюрморта из 1-2-х предметов быта**

1 уровень: выполнение учебного рисунка (построение и тональное решение) 1 предмета быта;

2 уровень: выполнение учебного рисунка натюрморта из 2-х предметов (построение и тональное решение)

Тема 22. Какого цвета время года? (1.12)

Теория

Понятие «ассоциация»;

Эмоциональное воздействие цвета;

Взаимосвязь цветов и звуков;

Цвет и время суток, года

Практика

Игровое занятие: «Калейдоскоп цветов времен года»;

Творческое задание: «**Какого цвета лето, весна, осень, зима?**» (в рамках промежуточной аттестации)

1 уровень: выполнение композиции по индивидуальному эскизу на передачу времени года;

2 уровень: выполнение композиции по индивидуальному эскизу на передачу времени суток и года.

Тема 23. Многообразный мир природы (3.4)

Теория

Природный материал, способы обработки;

Игровое занятие «А ну-ка угадай».

Практика

Практическое задание: **поделки или коллаж из природного материала**

1 уровень: изготовление поделки или панно по предложенному образцу;

2 уровень: изготовление поделки или панно по индивидуальному эскизу

Тема 24. Они творят рядом с нами (4.9)

Посещение выставок и вернисажей

Тема 25. Промежуточная аттестация (4.10)

Теория

Проверка уровня теоретических знаний

Тестирование уровня креативности

Практика

Защита проекта «**Какого цвета лето, весна, осень, зима?**»

«этап освоение»3 год обучения

Тема 1. Вводное занятие (1)

Теория

Инструктаж по технике безопасности
в учебном году.

Практика

Тестирование начального уровня подготовленности

Тема 2. Композиционное решение пространства. (1.1)

Теория

Симметрия и асимметрия в композиции;
Совмещение элементов печати с элементами прорисовывания;

Практика

Творческое задание: «**Дары и краски лета**».

1 уровень: выполнить основу композиции способом печати и дополнить ее рисованными элементами в виде цветов и насекомых;

2 уровень: выполнить основу композиции способом печати, разработать на ее основе эскизы. Выполнить композицию, дополнив ее рисованными элементами в виде цветов и насекомых и выдержав ее в едином колорите;

Тема 3. Воздушная перспектива (2.1)

Теория

Мастера жанра «Натюрморт»

Понятия насыщенности и светлоты;

Светлотный и цветовой колорит;

Пространственные свойства цвета;

Практика

Практическое задание: **натюрморт из 2-3 предметов**

1 уровень: выполнить этюд с натуры «Яблоки на столе» (формат А-3);

2 уровень: выполнить этюд с натуры «Яблоки на столе» (формат А-3) и этюд этого же натюрморта, но в противоположном цветовом колорите.

Тема 3. Подобие форм в пятне (1.2)

Теория

Использование возможностей монотипии в изодейтельности (нетрадиционные техники изобразительного искусства)

Практика

Творческое задание: **аппликация из элементов монотипии**

1 уровень: выполнить оттиски, вырезать из них отдельные элементы и собрать из них композицию на однотонном фоне;

2 уровень: выполнить оттиски, вырезать из них отдельные элементы и собрать из них композицию на сложном фоне.

Тема 4. Графическая композиция из хаотических линий (1.3)

Теория

Графика и ее разнообразие;
Средства выразительности графики;
Практика

Творческое задание: **композиция на основе хаотически нанесенных случайных линий**

1 уровень: в хаотически нанесенных линиях найти подобные элементы и разработать на их основе графическую композицию с применением тона;

2 уровень: в хаотически нанесенных линиях найти подобные элементы и разработать на их основе графическую композицию с применением тона и выразительности линий (толщины и плотности);

Тема 5. **Пейзажная живопись (2.2)**

Теория

Средства выразительности в пейзажной живописи;

Практика

Творческое задание: **«За окном»** этюд пейзажа

1 уровень: выполнить этюд пейзажа с натуры

2 уровень: выполнить этюд пейзажа с натуры с передачей воздушной перспективы.

Тема 6. **Сангина. Монохромный натюрморт (2.3)**

Теория

Роль рисунка в изобразительном искусстве;

Разновидности художественных материалов и технология их применения;

Практика

Практическое задание: **рисунок с натуры монохромного натюрморта из 2-3 предметов быта в материале сангина;**

1 уровень: выполнить построение и тональное решение натюрморта из 2 предметов контрастных по тону;

2 уровень: выполнить построение и тональное решение натюрморта из 2 предметов сближенных по тону.

Тема 7. **Пейзаж в графике (1.4)**

Теория

Мастера графического искусства;

Выразительные средства: линия, тон, пятно, точка;

Практика

Упражнения на передачу плановости;

Творческое задание: **«Старое дерево»** (карандаш, перо, тушь);

1 уровень: по индивидуальным эскизам выполнить графический рисунок дерева в карандаше с передачей фактуры;

2 уровень: по индивидуальным эскизам выполнить графический рисунок дерева пером и тушью с передачей фактуры

Тема 8. **Дизайн декора (3.1)**

Теория

Современные виды декоративного искусства;

Технология работы с соленым тестом с последующей термической обработкой

Практика

Творческое задание: **«Подарок своими руками»** декоративный рельеф из соленого теста

1 уровень: *выполнить рельефное изображение (например, знака зодиака) по предложенным образцам;*

2 уровень: *выполнить рельефное изображение (например, знака зодиака, декоративного кольца и т.д.) по индивидуальному эскизу.*

Тема 9. Печать со стекла (1.5)

Теория

Ассоциации в пятнографии

Монотипия (разновидности);

Многообразие форм, подобие форм в природе и быту;

Практика

Творческое задание: **рисунок на стекле и разработка композиции на основе его оттиска методом монотипии**

1 уровень: *а) выполнить рисунок свободной тематики на стекле и отпечатать его на бумагу форматом А-4;*

2 уровень: *а) выполнить рисунок свободной тематики на стекле и отпечатать его на бумагу форматом А-4; б) выполнить композицию на основе последнего оттиска методом монотипии*

Тема 10. Натюрморт из предметов быта в заданном колорите (2.4)

Теория

Цветовые отношения;

Колористическая соподчиненность- взаимосвязь цветов в живописи ;

Практика

Практическое задание: **натюрморт в теплой гамме**

1 уровень: *выполнить этюд натюрморта, с учетом свойств рефлекса;*

2 уровень: *выполнить этюд заданного натюрморта в холодной гамме на основе наглядности и воображения.*

Тема 11. Композиция новогодней тематики (1.6)

Теория

Цветовая палитра рисунков праздничной тематики;

Идейный замысел и расположение композиционного центра композиции

Практика

Творческое задание: рисунок на тему **«Новогоднее чудо»**

1 уровень: *выполнить композицию по индивидуальному эскизу;*

2 уровень; *выполнить динамическую композицию по индивидуальному эскизу*

Тема 12. Линейно-конструктивный рисунок (2.5)

Теория

Линия горизонта, точка зрения, ракурс;

Изменения в построении в зависимости от точки зрения

Практика

Упражнения на линейно-конструктивное построение

Практическое задание: **натюрморт из геометрических тел** (линейно-конструктивное построение с легкой прокладной тона)

1 уровень: выполнить конструктивное построение натюрморта с 2 геометрическими телами, где одно тело находится в ракурсе;

2 уровень: выполнить конструктивное построение натюрморта с 2 геометрическими телами, где оба тела находятся в ракурсе.

Тема 13. **Законы построения головы и лица человека** (1.7)

Теория

Возникновение портрета как самостоятельного жанра;

Пропорциональные отношения построения головы и лица в фас (канон)

Практика

Упражнения : рисование отдельных частей лица (глаз, нос, рот)

Творческое задание: композиция на тему **«Образы и лица»**

1 уровень: выполнить портрет по воображению;

2 уровень: выполнить портрет по воображению с передачей эмоционального состояния, за счет колористического решения и композиционного замысла.

Тема 14. **Пейзажная композиция в технике раздельного мазка** (1.8)

Теория

Пространственное смешение цветов;

Оптическое свойство смешения цветов;

Механическое смешение цветов;

Импрессионизм - стиль в живописи

Практика

Творческое задание: **пейзаж, выполненный в технике «раздельного» мазка**

1 уровень: выполнить пейзаж: по индивидуальному эскизу приемом «раздельного мазка» (формат А-4);

2 уровень: выполнить пейзаж: по индивидуальному эскизу приемом «раздельного мазка» (формат А-3);

Тема 15. **Декоративное панно из кожи** (3.2)

Теория

Дизайн в биолатрике;

«Горячий» способ обработки кожи

Обработка кожи способом «жмурения»

Практика

Упражнения на отработку навыков работы с кожей;

Творческое задание: **декоративное панно из кожи**

1 уровень: выполнить панно из кожи с применением горячей техники обработки и жмурения на текстильном фоне;

2 уровень: выполнить панно из кожи с применением горячей техники обработки и жмурения на фоне в виде аппликации в технике жмурения.

Тема 16. **Натюрморт из 2-3 предметов в боковом освещении (учебный рисунок)** (2.6)

Теория

Свойства тона;

Освещение фронтальное, боковое, контражное;

Выразительные средства объема в тональном рисунке

Практика

Практическое задание: **тональный рисунок натюрморта из 2 - 3 предметов быта**

1 уровень: выполнить построение и тональное решение натюрморта из 2 предметов и 1 драпировки в боковом освещении;

2 уровень: выполнить построение и тональное решение натюрморта из 2 предметов и 2 контрастных по тону драпировок в боковом освещении.

Тема 17 **Зрительные и чувственные ассоциации (1.9)**

Теория

Ассоциации цвета с настроением;

Эмоциональность цвета;

Творчество И.Левитана

Практика

Творческое задание: **«Чувство»**

1 уровень: выполнить композицию по индивидуальному эскизу с передачей эмоционального состояния в сюжете;

2 уровень: выполнить композицию по индивидуальному эскизу с передачей эмоционального состояния в сюжете и в цвете

Тема 18. **Символика в изобразительном искусстве (1.10)**

Теория

Плакат, основные особенности и отличия;

Символы и их значение;

Взаимосвязь символов и исторических событий

Практика

Творческое задание: **«Великий День Победы!» (плакат)**

1 уровень: разработать эскиз и на его основе выполнить плакат в декоративной подаче (формат А-3);

2 уровень: разработать эскиз и на его основе выполнить плакат в живописной подаче (формат А-3);

Тема 19. **Бумагопластика (3.3)**

Теория

Инструменты, используемые в бумагопластике;

Способы превращения плоскости в объем

Практика

Упражнения на приобретение навыков работы в технике бумагопластики;

Творческое задание: **композиция в технике бумагопластики**

1 уровень: выполнить Фрагмент к композиции в технике «бумагопластики» по предложенному эскизу;

2 уровень: выполнить фрагмент к композиции в технике «бумагопластики» по индивидуальному эскизу.

Тема 20. Пленэрные зарисовки

Практика

Натурные пленэрные зарисовки

1 уровень: выполнить натурные зарисовки карандашом или мягким материалом;

2 уровень: выполнить натурные зарисовки карандашом или мягким материалом или акварелью

Тема 21. Они творят рядом с нами

Посещение выставок и вернисажей

Тема 22. Промежуточная аттестация

Практика

Проверка уровня теоретических знаний

Тестирование уровня креативности

этап «освоение» четвертый год обучения

1. Вводное занятие

Теория

Инструктаж по технике безопасности

Знакомство с новыми художественными материалами, которые будут использоваться в работе в учебном году.

Практика

Тестирование уровня подготовленности

Тема 2 Пейзаж как жанр станковой композиции (1.1)

Теория

Беседа «Саврасовские пейзажи» (1.1)

Использование натуральных зарисовок в работе над композицией.

Практика

Творческое задание: Создание пейзажа с явно выраженной плановостью, с учетом перспективных построений, соблюдением масштаба.

1 уровень: выполнить пейзажную композицию с передачей двух планов (переднего и заднего)

2 уровень: выполнить пейзажную многоплановую композицию

Тема 3 Декоративный натюрморт «Трансформация формы» (2.1)

Теория

Форма предмета и ее пропорции

Закрепление знаний о простой форме, стилизованной форме, трансформированной форме предмета

Практика

Упражнение ; набросок предмета а) с передачей простой формы; б) с передачей зон (в виде плоскости) блика, света, полутени, тени, рефлекса; в) стилизованный рисунок предмета способом трансформации с учетом

композиционного замысла.

Творческое задание:

1 уровень: разработать и выполнить стилизованную композицию натюрморта способом трансформации формы из 2-3 предметов.

2 уровень: разработать и выполнить стилизованную композицию натюрморта способом трансформации формы с 3 и более предметов.

Тема 4 наброски и зарисовки фигуры человека (2.2)

Теория

Продолжение знакомства с пропорциями фигуры человека

Практика

Схематические и натурные зарисовки фигуры человека в положении стоя

1 уровень: компоновать в листе две фигуры человека; верно передать механику движения

2 уровень: компоновать в листе две фигуры человека с упором на одну ногу; верно передать механику движения стоящей фигуры с учетом направлений осей плечевого пояса и таза.

Тема 5 Пластилиновая живопись (3.1)

Теория

Знакомство с творчеством импрессионистов (4.2)

Знакомство с разнообразием технических приемов работы художественными материалами и средствами.

Практика

Творческое задание: выполнить этюд натюрморта «Букет цветов» в необычной технике пластилиновой живописи, передавая мазками цветной вибрации и воздушности; передать гармонию насыщенного колорита путем рефлексных связей; найти верные тональные и цветовые отношения

1 уровень: выполнить этюд натюрморта в стиле импрессионистов на обобщенном фоне

2 уровень: выполнить этюд натюрморта в стиле импрессионистов на фоне драпировки

Тема 6 Составь натюрморт (2.3)

Теория

Дидактическая игра «Составь натюрморт» с целью получения знаний в области составления натюрморта

Принципы подбора предметов в натурной постановке учебного натюрморта

Практика

найти и составить из многообразия предложенных предметов удачную композицию и выполнить этюд в цвете

1 уровень: выполнить этюд натюрморта из 3-х предметов на драпировке с учетом передачи объема предметов, выявление пространства и цветовой гармонии;

2 уровень: выполнить этюд натюрморта из 4-х и более предметов на драпировке с учетом передачи объема предметов, выявление пространства и цветовой гармонии

Тема 7 Тональный рисунок драпировки в двух плоскостях с простыми складками (2.4)

Теория

Знакомство с формообразованием складок ткани и методом их изображения

Практика

Грамотно закомпоновать постановку в листе; построить плоскости стола в перспективе; построить складки драпировки с учетом пространства ритма и воздушной перспективы; вылепить их объем при помощи светотени

1 уровень: выполнить тональный рисунок драпировки без фона на горизонтальной поверхности;

2 уровень: выполнить тональный рисунок драпировки на горизонтальной поверхности с передачей фона

Тема 8 Передача ярко-выраженного состояния природы в декоративной композиции (1.2)

Теория

Знакомство со способами стилизации реалистического изображения - декоративное обобщение формы

Практика

Выполнить набросок одного объекта, используя различные способы стилизации: обобщение формы с подчеркиванием особенностей формы, упрощение или усложнение формы, отказ от передачи объема

Творческое задание: декоративная композиция на тему «Аллегория осени».

1 уровень: выполнить композицию в ахроматической гамме;

2 уровень: выполнить композицию в хроматической гамме

Тема 9 Дизайнерская штучка (3. 2)

Теория

Знакомство с понятием «дизайнерская вещь»

Практика

Разработать эскиз часов на основе собственного замысла

Творческое задание: выполнить дизайнерское изделие «Часы»

1 уровень: выполнить часы по предложенному образцу

2 уровень: выполнить часы на основе собственного замысла

Тема 10 Фактурная живопись (2.5)

Теория

Знакомство с новыми техниками и новыми приемами получения фактуры

Практика

Выполнить этюд в технике «кракле» на мятой бумаге «Домашний цветок», используя возможности бумаги сминаться для получения множества заломов и фактуры кракелюров, акварелью способом а ля- прима по памяти или воображению

1 уровень: выполнить этюд простого по форме цветка

2 уровень: выполнить этюд сложного по форме цветка

Тема 11 Сюжетная композиция «Праздник» (1.3)

Теория

Сюжетные композиции в живописи (4.3)

Значение формата на замысел композиции, расположения основных объектов и развития действия.

Знакомство с правилом передачи движения

Практика

Выполнить серию эскизов на заданную тему

Творческое задание: сюжетная композиция на тему «Новогодняя ночь»

1 уровень: выполнить статичную многофигурную сюжетную композицию на заданную тему

2 уровень: выполнить многофигурную сюжетную композицию с передачей движения на заданную тему

Тема 12 Декоративная новогодняя открытка (3.3)

Теория

Знакомство с разнообразием техник работы с бумагой и способами преобразования плоскости бумаги в объемную форму

Практика

выполнить новогоднюю открытку, используя изученные техники работы с бумагой

1 уровень: выполнить открытку новогодней тематики, используя одну из техник работы с бумагой

2 уровень: выполнить открытку новогодней тематики, комбинируя несколько техник работы с бумагой

Тема 13 Пейзажная композиция «Сумеречный город» (1.4)

Теория

Закрепление знаний об ограниченной палитре.

Знакомство с понятием - целостность колористического решения (колорита)

Практика

Упражнение : подбор цветовых оттенков, полученных путем смешения 2-х хроматических (красного, желтого) и 2-х ахроматических цветов (белого, черного)

Зарисовки пейзажей с архитектурными элементами

Творческое задание : пейзажная композиция «Сумеречный город»

1 уровень: выполнить статичную пейзажную композицию на заданную тему, используя ограниченную палитру;

2 уровень: выполнить динамичную пейзажную композицию на заданную тему, используя ограниченную палитру

Тема 14 Волшебство белого (2.6)

Теория

Влияние среды на цвет предмета, изменение цвета в зависимости от фона и освещения

Практика

Этюд с белой кружкой и фруктами в теплой и холодной среде. « Холодный

натюрморт» - освещение теплое, «Теплый натюрморт» - освещение холодное

1 уровень: выполнить этюд натюрморта в холодной или теплой среде;

2 уровень: выполнить два этюда натюрморта в холодной и теплой среде.

Тема 15 Язык графики (1.5)

Практика

Закрепление знаний о выразительных средствах графики - линии, штрихе, пятне, фактуре. Способы их комбинирования.

Практика

Выполнить упражнение на создание различных графических фактур (различной тональности и характера)

Творческое задание: тематический натюрморт (фронтальная композиция) «Витрина магазина, окно, полка»

1 уровень: создание «фронтальной» графической композиции формат А-4;

2 уровень: создание «фронтальной» графической композиции формат А-3

Тема 16 Храмовая архитектура на бересте (3.4)

Теория

Беседа о стилях русской церковной архитектуры

Изучение технологии заготовки и обработки бересты

Практика

Подготовка бересты к работе

Творческое задание: рисунок на бересте «Любимый храм»

1 уровень: выполнить рисунок на бересте с передачей двух планов;

2 уровень: выполнить рисунок на бересте с передачей трех и более планов

Тема 17 Плановость в композиции (1.6)

Теория

Закрепление знаний о воздушной перспективе и пространственных возможностях цвета

Практика

Выполнить серию эскизов иллюстраций

Творческое задание: иллюстрация с фигурой в пейзаже к литературной сказке (на выбор сказки Андерсена, Гофмана, Перро и т.д.)

1 уровень: выполнить иллюстрацию с фигурой в пейзаже к литературной сказке

2 уровень: выполнить многофигурную иллюстрацию в пейзаже к литературной сказке

Тема 18 Тональный рисунок натюрморта из крупных предметов быта в интерьере (2.6)

Теория

Знакомство с особенностями передачи глубины пространства в интерьере.

Расширение знаний о технике работы мягким материалом.

Практика

Тональный рисунок натюрморта, выполненный мягким материалом.

1 уровень: выполнить тональный рисунок натюрморта из 2-х предметов контрастных по тону

2 уровень: выполнить тональный рисунок натюрморта из 3-х и более предметов различных по тону и фактуре

Тема 19 Живопись лессировками (2.7)

Теория

Расширение знаний о понятиях «среда», «цветовая гамма», закрепление знаний о колорите

Практика

Упражнение, направленное на обучение различать и находить тонкие цветовые отношения.

			коричневый			
←				→		
Теплые оттенки цвета				Холодные оттенки цвета		

Закрепление навыков работы акварелью

Этюд раскрытой книги с лентой-закладкой на холодном серо-голубом фоне.

1 уровень: выполнить этюд, проработать форму, найти связь между предметом и средой через рефлексы и полутона;

выполнить этюд, проработать форму, найти связь между предметом и средой через рефлексы и полутона;

2 уровень: выполнить этюд, проработать форму, передать глубину пространства, найти связь между предметом и средой через рефлексы и полутона

Тема 20 Многофигурная композиция «Семейные традиции» (1.7)

Теория

Взаимосвязь идейного замысла и цветового решения композиции, понятие целостности композиции.

Расположение композиционного центра в многофигурной композиции.

Практика

Творческое задание: сюжетная многофигурная композиция на тему «Семейные традиции»

1 уровень: выполнить статичную сюжетную многофигурную композицию с передачей композиционного центра;

2 уровень: выполнить динамичную сюжетную многофигурную композицию с передачей композиционного центра.

Тема 21 Импастро (2.9)

Теория

Живопись мастихином

Знакомство с понятием «корпусное письмо», лепка формы мазком.

Знакомство с новыми инструментами и техникой работы с ними.

Практика

Этюд натюрморта с фруктами, выполненный акриловыми красками, в технике «импасто».

1 уровень: выполнить этюд натюрморта из 2 предметов быта контрастных по цвету;

2 уровень: выполнить этюд натюрморта из 3-4 предметов быта контрастных по цвету

Тема 22 Материальность в рисунке (2.10)

Теория

Знакомство с техниками передачи материальности передаваемых объектов.

Взаимосвязь тональности предметов и их фактуры.

Практика

Зарисовки предметов быта различных по материалу и фактуре (глянцевые, матовые - стекло, керамика, металл и т.д.)

1 уровень: выполнить зарисовки предметов различных по фактуре и тональности (керамика, гипс);

2 уровень: выполнить зарисовки предметов различных по фактуре и тональности (стекло, металл, керамика, гипс)

Тема 23 Комбинированный способ работы акварелью (2.11)

Теория

Теплохолодность и взаимодополнительность цветотонов.

Последовательность использования акварельных техник и их возможностей в работе акварелью.

Практика

Этюд натюрморта из предметов быта родственных по цвету и светлых по тону

1 уровень: выполнить этюд натюрморта с применением 2-х способов работы акварелью;

2 уровень: этюд натюрморта с применением 3-х и более способов работы акварелью;

Тема 24 Акварельная весна (2.12)

Теория

Знакомство с разнообразием живописных техник. Совмещение двух материалов в одной работе.

Практика

Акварельный этюд натюрморта с пастельной доработкой

1 уровень: выполнить выразительный и сложный по фактуре натюрморт из 2-х предметов с добавлением к акварели пастели

2 уровень: выполнить выразительный и сложный по фактуре натюрморт из 3-4-х предметов с добавлением к акварели пастели

Тема 25 Аксессуар из кожи (3.5)

Теория

Знакомство с понятием «аксессуар». Аксессуар как объект дизайна костюма.

Изучение этапов работы в технологии «жмурения» при изготовлении объемных цветов из кожи.

Практика

Освоение технологии «жмурения» кожи

Творческое задание: разработка и изготовление аксессуара из кожи.

1 уровень: выполнить аксессуар из кожи простой по форме и фактуре;

2 уровень: выполнить аксессуар из кожи сложный по форме и фактуре.

Тема 26 Работа над итоговым проектом

Теория

Консультирование учащихся

Практика

Реализация выбранного итогового проекта и подготовка его к презентации

Тема 27. Они творят рядом с нами

Посещение выставок и вернисажей

Тема 28. Итоговая аттестация

Практика

Проверка уровня теоретических знаний

Тестирование уровня креативности

Защита итогового проекта

1.4. Планируемые результаты

Освоение программного курса направленно на достижение учащимися следующих результатов

Личностные результаты отражаются в индивидуальных качественных свойствах учащихся, которые они должны приобрести в процессе освоения учебного материала дополнительной общеразвивающей программы «Поговорим на языке искусства»:

- воспитание российской гражданской идентичности: патриотизма, любви и уважения к Отечеству, чувство гордости за свою Родину, прошлое и настоящее многонационального народа России; осознание своей этнической принадлежности, знание культуры своего народа, своего края, основ культурного наследия народов России и человечества; усвоение гуманистических, традиционных ценностей многонационального российского общества;
- формирование ответственного отношения к учению, готовности и способности обучающихся к саморазвитию и самообразованию на основе мотивации к обучению и познанию;
- формирование целостного мировоззрения, учитывающего культурное, языковое, духовное многообразие современного мира;

- формирование осознанного, уважительного и доброжелательного отношения к другому человеку, его мнению, многообразию, культуре; готовности и способности вести диалог с другими людьми и достигать в нем взаимопонимания;
- развитие морального сознания и компетентности в решении моральных проблем на основе личного выбора, формирование нравственных чувств и нравственного поведения, осознанного и ответственного отношения к собственным поступкам;
- формирование коммуникативной компетентности в общении и сотрудничестве со сверстниками, взрослыми в процессе образовательной, творческой деятельности;
- осознание значения семьи в жизни человека и общества, принятие ценности семейной жизни, уважительное и заботливое отношение к членам своей семьи;
- развитие эстетического сознания через освоение художественного наследия народов России и мира, творческой деятельности эстетического характера.

Метапредметные результаты характеризуют уровень сформированности универсальных способностей учащихся, проявляющихся в познавательной и практической творческой деятельности:

- умение самостоятельно определять цели своего обучения, ставить и формулировать для себя новые задачи в учебе и познавательной деятельности, развивать мотивы и интересы своей познавательной деятельности;
- умение самостоятельно планировать пути достижения целей, в том числе альтернативные, осознанно выбирать наиболее эффективные способы решения учебных и познавательных задач;
- умение соотносить свои действия с планируемыми результатами, осуществлять контроль своей деятельности в процессе достижения результата, определять способы действий в рамках предложенных условий и требований, корректировать свои действия в соответствии с изменяющейся ситуацией;
- умение оценивать правильность выполнения учебной задачи, собственные возможности ее решения;
- владение основами самоконтроля, самооценки, принятия решений и осуществления осознанного выбора в учебной и познавательной деятельности;
- умение организовать учебное сотрудничество и совместную деятельность с учителем и сверстниками; работать индивидуально и в группе: находить общее решение и разрешать конфликты на основе согласования позиций и учета интересов; формулировать, аргументировать и отстаивать свое мнение.

Предметные результаты характеризуют опыт учащихся в художественно-творческой деятельности, который приобретается и закрепляется в процессе освоения учебного предмета:

- формирование основ художественной культуры обучающихся как части их общей духовной культуры, как особого способа познания жизни и средства организации общения; развитие эстетического, эмоционально-ценностного видения окружающего мира; развитие наблюдательности, способности к сопереживанию, зрительной памяти, ассоциативного мышления, художественного вкуса и творческого воображения;
- развитие визуально-пространственного мышления как формы эмоционально-ценностного освоения мира, самовыражения и ориентации в художественном и нравственном пространстве культуры;
- освоение художественной культуры во всем многообразии ее видов, жанров и стилей как материального выражения духовных ценностей, воплощенных в пространственных формах (фольклорное художественное творчество разных народов, классические произведения отечественного и зарубежного искусства, искусство современности);
- воспитание уважения к истории культуры своего Отечества, выраженной в архитектуре, изобразительном искусстве, в национальных образах предметно-материальной и пространственной среды, в понимании красоты человека;
- приобретение опыта создания художественного образа в разных видах и жанрах визуальных искусств: изобразительных (живопись, графика, скульптура), декоративно-прикладных, в архитектуре и дизайне, приобретение опыта работы над визуальным образом в синтетических искусствах (театр и кино);
- приобретение опыта работы различными художественными материалами и в разных техниках и различных видах визуальных искусств, в специфических формах художественной деятельности, в том числе базирующихся на ИКТ (цифровая фотография, видеозапись, компьютерная графика, мультипликация и анимация);
- развитие потребности в общении с произведениями изобразительного искусства, освоение практических умений и навыков восприятия, интерпретации и оценки произведений искусств; формирование активного отношения к традициям художественной культуры как смысловой, эстетической и личностно-значимой ценности;
- осознание значения искусства и творчества в личной и культурной самоидентификации личности;
- развитие индивидуальных творческих способностей обучающихся, формирование устойчивого интереса к творческой деятельности

Учащиеся «начального этапа» обучения должны знать и уметь:

Живопись

- что такое живопись, ее разновидности;

- что такое цвет и какова его природа. Цвета солнечного спектра, холодные к
теплые цвета;

- основные, составные, дополнительные, ахроматические, локальные цвета;

- колорит.

Должны овладеть:

- навыками работы акварелью, гуашью;
- обобщенно прописывать всю поверхность листа, соблюдать тональное изменение цвета на свету и в тени;

- стараться передать объем, материальность и плановость предметов, и общий колорит.

Рисунок

Должны знать:

- что такое рисунок, его разновидности;
- выразительные средства рисунка;
- материалы, применяемые для рисунка;
- названия геометрических тел;
- последовательность выполнения рисунка;
- что такое свет, тень, полутень, рефлекс, блик, пропорции, линейная перспектива.

Должны уметь:

- передавать форму предмета (плоская, объемная);
- проводить ровные линии;
- превращать плоскость в объем;
- представлять конструкцию предмета;
- овладеть навыками штриховки;
- выполнять конструктивное построение и тональное решение натюрморта из
1-2 предметов во фронтальном положении.

Композиция

Должны знать:

- что такое композиция;
- базовые принципы композиции;
- ритм и динамика в композиции;
- правило передачи динамики;
- правило передачи покоя.

Должны уметь:

- строить сюжетную композицию в круге, квадрате, треугольнике;
- пользоваться видоискателем;
- выполнять эскизы в живописном и графическом исполнении.

Декоративно-прикладное творчество

Должны знать:

- знать что такое декоративно-прикладное искусство, его разновидности.
- материалы, используемые в декоративно-прикладном творчестве;

Должны уметь:

- работать с соленым тестом, природным материалом, глиной, цветной бумагой и картоном.

Учащиеся «этапа освоения» должны знать и уметь:

Живопись

Должны знать:

- основные характеристики цвета (цветовой тон, насыщенность, светлота);
- светлотный и цветовой контраст;
- свойства цвета;
- влияние пространства на цвет;
- изменение цвета на свету и в тени.

Должны уметь:

- владеть навыками работы акварелью, гуашью, пастелью;
- владеть техникой лессировки, алла прима;
- уметь выявлять цветом форму, форму, пространство, объем, детали;
- решать колористические задачи на сближенность цветов, контрастность;
- выдерживать общий колорит.

Рисунок

Должны знать:

- что такое воздушная перспектива, ее особенности;
- фронтальное, боковое, контражурное, контрастное освещение и его особенности.

Должны уметь:

- передавать объем тел вращения, плоскостных тел;
- передавать материальность изображаемых предметов;
- выполнять конструктивное построение и тональное решение натюрмортов из 2-3 и более предметов во фронтальном и боковом положении.

Композиция

Должны знать:

- правила передачи движения, покоя, золотого сечения;

- прием композиции (ритм, симметрия, асимметрия);
- равновесие частей композиции;
- выделение сюжетно-композиционного центра.

Должны уметь:

- строить сюжетные композиции, применяя правила и приемы композиции;
- уравнивать их по цвету, тону, размеру.

Декоративно-прикладное творчество:

- знать способы обработки кожи (холодный, горячий), применять их на практике;
- приемы бумагопластики, особенности работы с бумагой, способы ее обработки;
- способы лепки из соленого теста.

Блок №2. «Комплекс организационно-педагогических условий реализации дополнительной общеобразовательной программы»

2.1. Календарный учебный график

- ✓ Количество учебных недель – 36.
- ✓ Количество учебных дней – 72.
- ✓ Продолжительность каникул – три месяца (июнь-август).
- ✓ Даты начала и окончания учебных периодов – 1 сентября – 31 мая.

2.2. Условия реализации программы

Материально-техническое обеспечение

Для реализации данной дополнительной общеразвивающей программы требуется наличие следующих составляющих:

материально-техническая

- просторный, хорошо освещенный учебный кабинет, оборудованный мольбертами и рабочими столами, стульями;
- наличие дополнительного искусственного освещения;
- наличие компьютера с возможностью выхода в интернет, принтера, мультимедиа-проектора;
- специальная одежда (фартуки, нарукавники).

методическая

- наглядные пособия и дидактический материал;
- наличие натурального фонда;
- наличие библиотечного фонда и фонда интернет-ресурсов;
- художественные материалы для занятий живописью - бумага, краски акварельные, гуашь, пастель, бумага для акварели формата А-3,

ватман, кисти, палитры, емкости для воды, канцелярские кнопки или зажимы, малярный скотч;

- художественные материалы для занятий рисунком и графикой - грифельные карандаши различной мягкости, ватман, тушь, перо, гелевые ручки, ластики;

- материалы для занятий декоративным творчеством - цветная бумага, картон, кожа различной фактуры, цвета и толщины, клей ПВА, клей «Момент», разнообразный природный материал, мука, соль «Экстра», ножницы, стеки.

Кадровое обеспечение

Педагог, осуществляющий образовательную деятельность по программе, должен иметь высшее или среднее специальное образование по специализации «учитель или преподаватель рисования», «дизайнер», а также обладать необходимыми знаниями по детской психологии.

2.3. Формы аттестации

В процессе обучения используются различные виды контроля: входная диагностика, промежуточная и итоговая аттестация.

Цель входного контроля - диагностика имеющихся исходных знаний и умений учащихся. Формы оценки: анкетирование, тестовые задания, собеседование.

Промежуточная аттестация используется для оценивания результативности обучения по программе за прошедший год. Она проходит в виде контрольных творческих заданий или проектов, которые оцениваются по следующим критериям: *идейный замысел и композиционное размещение, технические навыки рисования, передача формы объектов, цветовое решение и навыки работы в материале, теоретические знания в области изобразительного искусства.*

В конце всего программного курса обучения проводится итоговая аттестация по теоретическим и практическим знаниям и умениям. Теоретические знания могут оцениваться на основе тестирования. Практические - в виде контрольного творческого задания или проекта.

Для определения уровня обученности используются сравнительные таблицы с результатами учащихся в начале и конце учебного года.

Также подводятся итоги участия учащихся в конкурсах различных уровней и формы (очного, заочного, интернет-конкурса). Наиболее активные учащиеся награждаются грамотами, благодарственными письмами.

Кроме того, в конце каждого учебного года для отслеживания динамики личностного роста проводится диагностика учащихся по следующим методикам:

- Изучение уровня удовлетворенности учащихся занятиями в МБУДО ДДТ
- Начальная диагностика творческих способностей
- Методики исследования особенностей воображения

2.4. Оценочный материал

Тест первого года обучения («начального этапа»)

Теоретический блок

Методика

Ответы на вопросы теста помечаются учащимся любым знаком или символом (галочкой, крестиком и др.) Время на выполнение теста -10-15 мин. Тест оценивается по 3 уровням: до39% - низкий уровень, от 40% до 69% - средний уровень, от 70% до100% - высокий обученности.

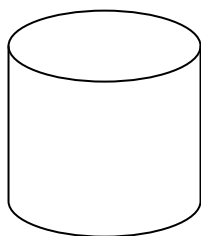
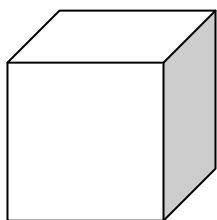
1.Графический рисунок выполняется:

- Карандашом, тушью, гелевой ручкой
- Карандашом, акварелью, гуашью
- Любым художественным материалом

2.При выполнении графического рисунка используются:

- Линия, тон
- Линия, цвет
-

3.Куб – это:



4.Портрет это:



5.Натюрморт это:



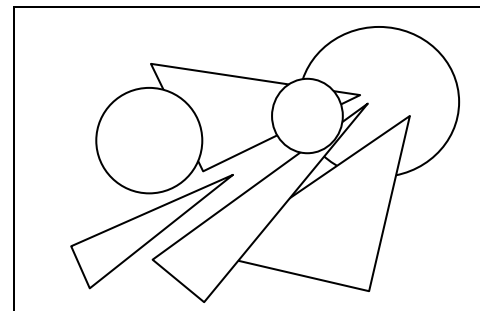
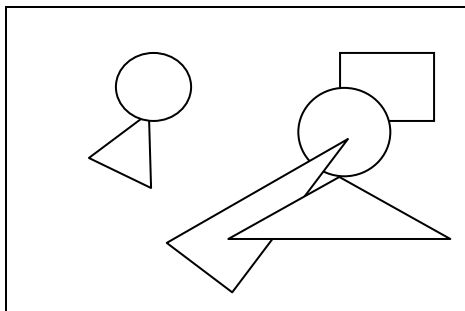
6. Какие цвета называются холодными?

- Красный, желтый, оранжевый и все цвета, в которых имеется хотя бы частичка этих цветов.
- Синий, голубой, зеленый, сине-фиолетовый, сине-зеленые и цвета, которые можно получить от смешения с этими цветами.

7. Какие цвета называются теплыми?

- Красный, желтый, оранжевый и все цвета, в которых имеется хотя бы частичка этих цветов.
- Синий, голубой, зеленый, сине-фиолетовый, сине-зеленые и цвета, которые можно получить от смешения с этими цветами.

8. Какая схема композиционного размещения на ваш взгляд является правильной?



9. Рисовать любое изображение или объект нужно с:

- деталей, постепенно прорисовывая весь рисунок
- с общей простой формы предмета или объекта

10. Какой цвет получится при смешении красного и зеленого?

- 1. Черный .
- 2. Фиолетовый.
- 3. Коричневый.

11. К какому виду искусства относится рисунок выполненный карандашом, тушью?

- Живопись
- Скульптура
- Графика

12. Какие цвета составляют цветовой спектр?

- Красный, оранжевый, желтый, зеленый, голубой, синий, фиолетовый.
- Красный, желтый, синий, зеленый, коричневый, черный, белый.
- Красный, оранжевый, желтый, зеленый, голубой, синий, фиолетовый, белый, черный.

13. Какие цвета называются основными?

- Цвета, которые можно получить от смешения основных красок.
- Красный, желтый, синий.

Тест второго года обучения («начального этапа»).

Теоретический

Методика

Ответы на вопросы теста помечаются учащимся любым знаком или символом (галочкой, крестиком и др.) Время на выполнение теста -10-15 мин. Тест оценивается по 3 уровням: до39% - низкий уровень, от 40% до 69% - средний уровень, от 70% до100% - высокий уровень обученности.

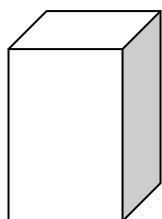
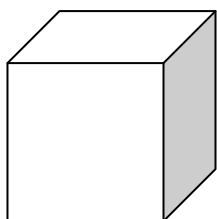
1.Графический рисунок выполняется:

- Карандашом, тушью, гелевой ручкой
- Карандашом, акварелью, гуашью
- Любым художественным материалом

2.При выполнении графического рисунка используются:

- Линия, тон
- Линия, цвет

3.Призма – это:



4.Портрет это:



5.Натюрморт это:



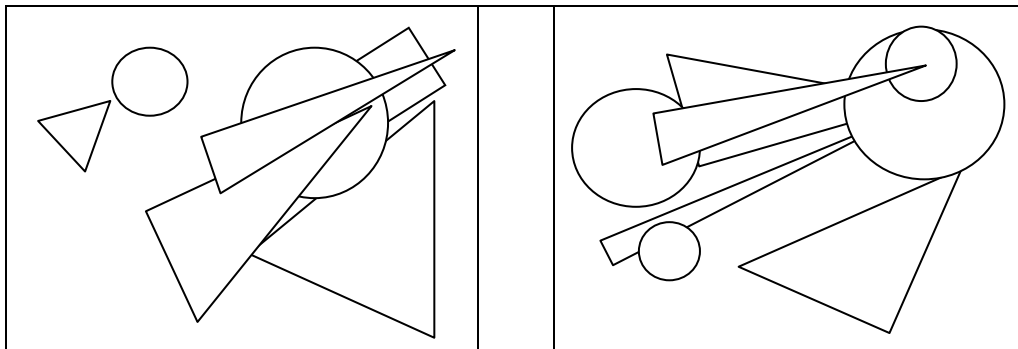
6. Какие цвета называются холодными?

- Красный, желтый, оранжевый и все цвета, в которых имеется хотя бы частичка этих цветов.
- Синий, голубой, зеленый, сине-фиолетовый, сине-зеленые и цвета, которые можно получить от смешения с этими цветами.

7. Какие цвета называются теплыми?

- Красный, желтый, оранжевый и все цвета, в которых имеется хотя бы частичка этих цветов.
- Синий, голубой, зеленый, сине-фиолетовый, сине-зеленые и цвета, которые можно получить от смешения с этими цветами.

8. Какая схема композиционного размещения на ваш взгляд является правильной?

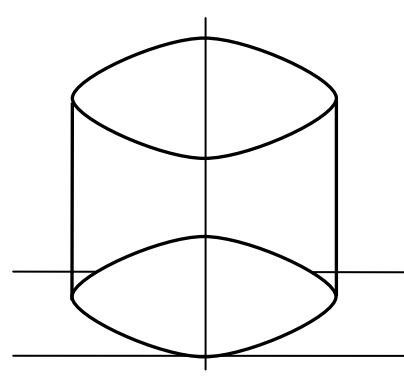
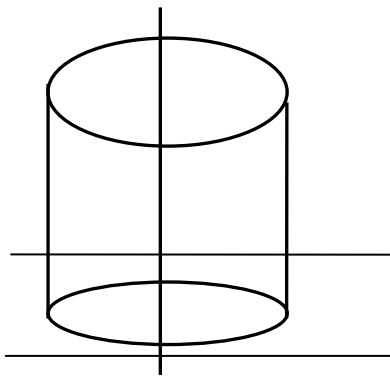
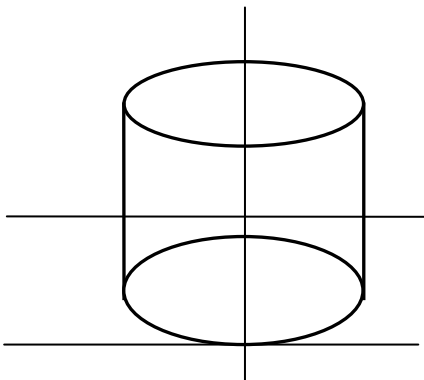


9. Какое из изображений является правильным?

А

Б

В



10. Рисовать любое изображение или объект нужно с:

- Деталей, постепенно прорисовывая весь рисунок
- с общей простой формы предмета или объекта

11. Что такое набросок?

- Детально проработанное изображение.
- Изображение, быстро исполненное каким-либо материалом.

12. Какой цвет получится при смешении красного и зеленого?

- 1. Черный .
- 2. Фиолетовый.
- 3. Коричневый.

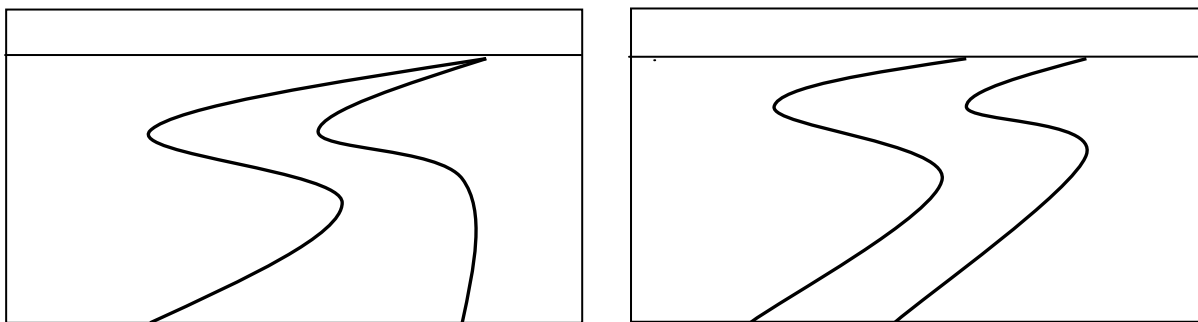
13. К какому виду искусства относится рисунок выполненный карандашом, тушью?

- Живопись
- Скульптура
- Графика

14. Какие цвета составляют цветовой спектр?

- Красный, оранжевый, желтый, зеленый, голубой, синий, фиолетовый.
- Красный, желтый, синий, зеленый, коричневый, черный, белый.
- Красный, оранжевый, желтый, зеленый, голубой, синий, фиолетовый, белый, черный.

15. Какое из изображений перспективы является правильным?



16. Какие цвета называются основными?

- Цвета, которые можно получить от смешения основных красок.
- Красный, желтый, синий.

Тест третьего года обучения (этапа «освоение»)

Теоретический блок

Методика

Ответы на вопросы теста помечаются учащимися любым знаком или символом (галочкой, крестиком и др. Время на выполнение теста -10-15 мин. Тест оценивается по 3 уровням: до44% - низкий уровень, от 45% до 69% - средний уровень, от 70% до100% - высокий уровень обученности.

1. Какие цвета называются составными?

1. Цвета, которые можно получить от смешения основных красок.
2. Красный, желтый, синий.

2. Что называется колоритом?

1. Гармоническое сочетание, взаимосвязь, тональное объединение цветов в картине называется

колоритом.

2. Группа цветов в картине не имеющих взаимосвязи между собой называется колоритом.

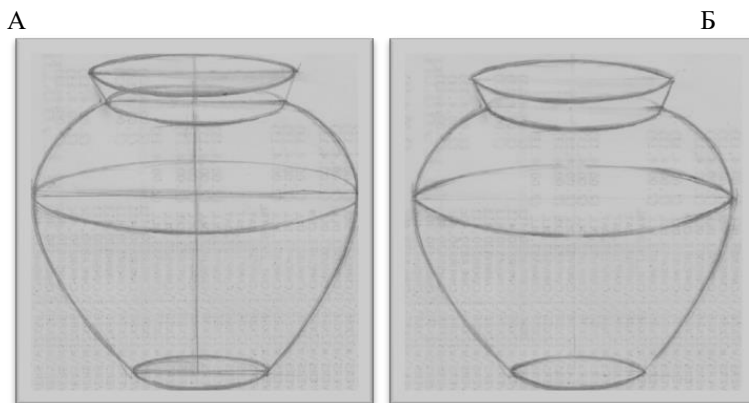
3. Тень на самом предмете называется:

1. падающей;
2. собственной

4. Какие материалы используются в живописи?

1. гуашь, акварель, масляные, акриловые краски
2. пастель, карандаш, тушь
3. тушь, акварель, карандаш.

5. Какое построение предмета является последовательным и правильным?



6. Для передачи движения в композиции используют :

- одну или несколько диагональных линий;
- если в композиции отсутствуют диагональные направления;
- если объекты изображены в спокойных позах;
- если перед объектом нет свободного пространства.

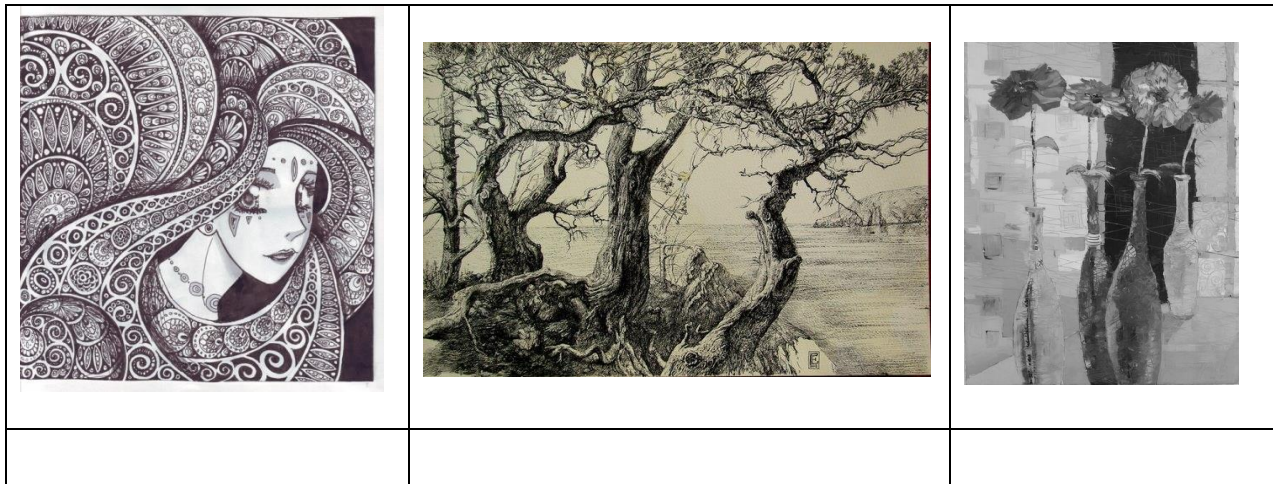
7. Сколько точек схода в угловой перспективе?

1. При построении объекта в угловой перспективе на линии горизонта будет две точки схода, справа и слева.
2. При построении угловой перспективы на линии горизонта будет одна главная точка схода.

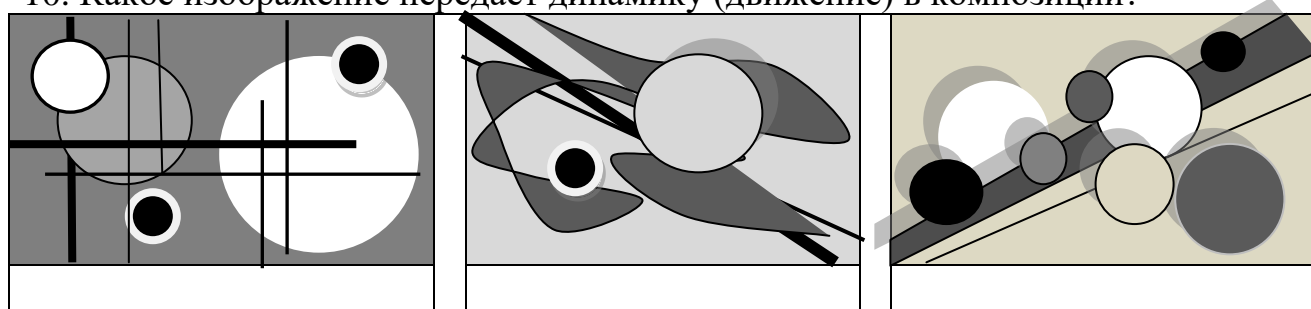
8. Под воздействием воздушной среды и пространства происходит изменение цвета, очертаний предметов и степени освещенности. Как называется это явление?

1. Перспективное сокращение.
2. Воздушная перспектива.

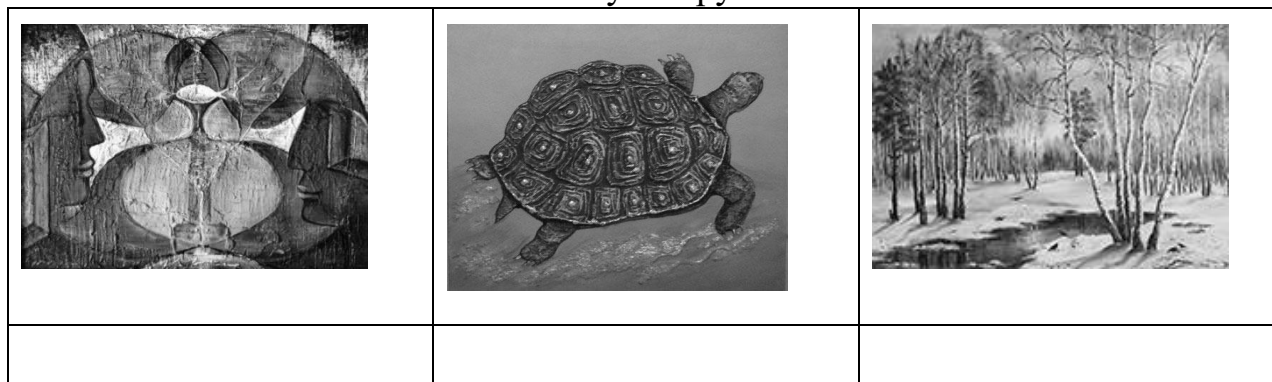
9. Выберите иллюстрации, относящиеся к графике



10. Какое изображение передает динамику (движение) в композиции?



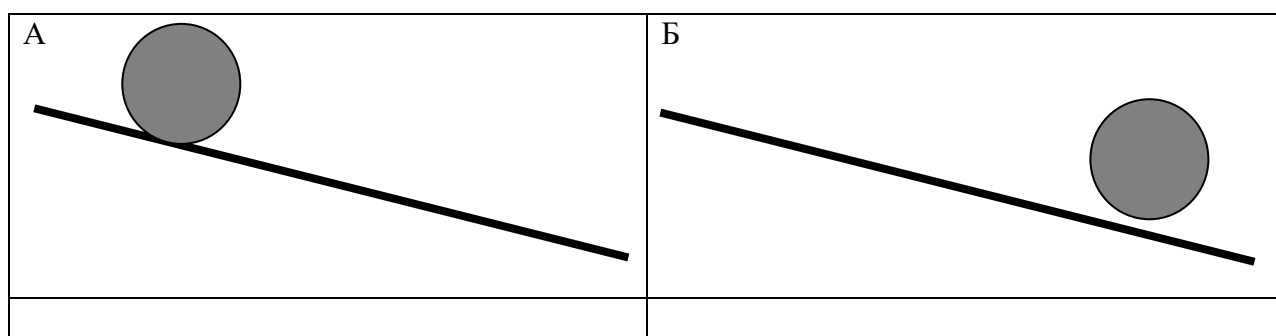
11. Что относится к анималистическому жанру?



12. Что называется бликом?

- Самое яркое место, образующееся от источника света на блестящих поверхностях называется бликом.
- Освещенное место на поверхности предмета называется бликом.

13. Какое изображение является более динамичным?



14. Какое композиционное размещение является правильным?



Тест четвертого года обучения (этапа «освоение»)

Теоретический

Методика

Ответы на вопросы теста помечаются учащимися любым знаком или символом (галочкой, крестиком и др. Время на выполнение теста -10-15 мин. Тест оценивается по 3 уровням: до44% - низкий уровень, от 45% до 69% - средний уровень, от 70% до100% - высокий уровень обученности.

1. Воздушная перспектива влияет на:

- Изменение размера изображаемых объектов
- Колорит
- Изменение светлотности цветов и очертаний изображаемых объектов.

2. При построении предметов необходимо прорисовывать:

- Только видимые стороны предмета
- Построение предметов должно быть сквозным.

3. Стилизация это:

- Прием, с помощью которого предметы либо фигуры обретают упрощенную форму
- Прием изменения реального образа в символ, используемый только в декоративно-прикладном искусстве.

4. Дополнительный цвет у синего это:

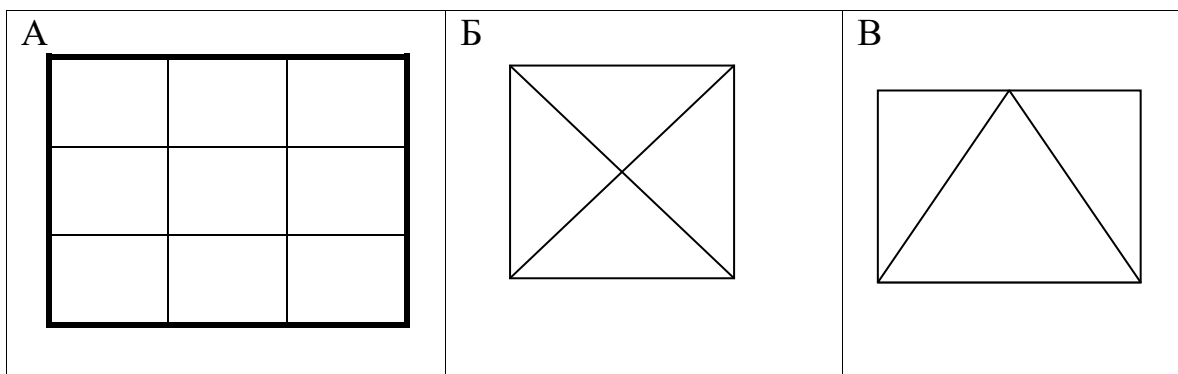
- красный
- зеленый

- желтый
- оранжевый

5. Дополнительный цвет у красного это:

- зеленый
- желтый
- оранжевый
- синий

6. Выберите из предложенных вариантов композиционного размещения принцип золотого сечения



7. Рефлекс на предмете по тональности

- Должен быть светлее тени
- Должен быть светлее тени, но темнее света
- Может быть любой тональности и не зависит от тональности света и тени.

8. Импрессионизм это:

- Направление в искусстве
- Жанр искусства
- Тенденция искусства

9. В солнечный день цвет тени нам кажется

- холоднее
- теплее

10. Что является основным в художественном языке живописи?

- линия
- штрих
- декоративность
- цвет

11. Какие из перечисленных ниже понятий относятся к жанрам изобразительного искусства:

- гравюра
- портрет

- скульптура
- фреска

12. Колорит выразительное средство

- графики
- живописи
- декоративно-прикладного искусства
- скульптуры

Протокол аттестации учащихся

№	Ф. И. учащихся.	Практическая часть			тестирование
		критерии			баллы
		Идейный замысел и композиционное размещение	Технические навыки рисования, передача формы объектов	Цветовое решение и навыки работы в материале	
1.					
2.					
3.					

низкий уровень (-) средний уровень (-+) высокий уровень (+)

2.5 Методические материалы

Роль педагога в художественном развитии детей и их творчества чрезвычайно велика. Влияние его отражается на творческой активности обучающихся, разнообразии содержания их работ, остроте наблюдательности. Педагог должен на основе фиксирования результатов строить образовательную среду так, чтобы обеспечить каждому ребенку рост творческой активности и инициативы. Занятия должны быть адаптированы к возрасту детей и построены с учетом интересов, возможностей и предпочтений данной возрастной группы. Для этого необходимо охватить как можно больший круг материалов, технологий, приемов для воплощения замыслов, так как формальная сторона, в свою очередь, способствует активизации творческого процесса.

«Начальный этап»

1 год обучения

Тема: «Такие разные кляксы» - включает в себя теоретические знания о разнообразии художественных материалов. Гуашь – краска на водной основе, мазок жесткий, плотный, непрозрачный, обладает хорошей укрывной способностью. Акварель – краска на водной основе, мазок легкий, прозрачный, расплывчатый. Краски легко смешиваются на сырой бумаге самостоятельно. Акрил – краска на водной основе, свойствами похожа на гуашь, но имеет клеевую составляющую, при высыхании не осыпается.

Практическая часть - выполнение упражнений. В игровой форме учащиеся выполняют, чередуя материалы изображение кустов и процессе работы дают им характеристики (густой, колючий, пушистый...)

Используемые инструменты и материалы: гуашь, акварель.

Тема: «Основные цвета» - включает в себя теоретические знания о понятиях «триада», основные цвета и их свойствах. Понятия о цветовом круге не дается.

Практическая часть – упражнение «Смешай и увидишь». Получение разнообразных цветов путем смешивания и занесение их в таблицу «Копилка цветов».

желтый						
красный						
синий						

Творческая часть – рисунок «Осеннее дерево». При выполнении используются краски 3 основных цветов. В процессе работы подбор других цветов и оттеков обучающиеся черпают из выполненной ими таблицы «копилки цветов»

Дидактический материал представлен в виде примерной таблицы «Копилки цветов», иллюстративного материала с изображением осенних деревьев в работах

великих мастеров пейзажа.

Используемые инструменты и материалы: гуашь, акварель

Тема: «Разнообразие техник в изобразительном искусстве» – в теоретической части учащимся дается представление о том, что помимо традиционных техник в изобразительном искусстве используются и нетрадиционные техники. Учащимся раздаются осенние листья. Затем, следует обсуждение о том, какие они разные по форме. У одних простая форма, у других сложная. Учащимся предлагается нарисовать эти листья карандашом на листе. Это получается не у всех. Затем попробовать изобразить эти же листья без помощи кисти, карандаша, или других привычных материалов. На наглядном примере демонстрируется возможность получения изображения путем набрызга. Если разложить листья в несколько слоев и забрызгать их постепенно снимая, то получится изображение, в котором одни листья будут светлее, а другие темнее.

Практическая часть - упражнения на освоение техники набрызга тушью, затем гуашью. Использование гуаши позволяет ввести в работу цвет.

Творческая часть – собрать композицию из листьев (букет, произвольная композиция) и получить их изображение на листе путем набрызга.

Дидактический материал: варианты выполненных работ

Используемые инструменты и материалы: нож, или стек, зубная щетка, черная тушь, гуашь.

Тема: «Плановость в рисунке» - в теоретической части дается понятие о изменении размеров одинаковых объектов по степени их удаления от зрителя. На плоскости располагаются одинаковые предметы и обучающимся предлагается посмотреть, что с ними происходит. Для этого необходимо научить учащихся технике визуального измерения предметов при помощи вытянутой руки и карандаша. Следует обратить внимание детей на то, что предметы находятся не на одной линии, а частично прикрывают друг друга. Так как очень часто дети рисуют объекты, выстраивая их в ряд по одной линии. На примере картин известных художников жанра натюрморта демонстрируется, как они изображают предметы в своих работах. Дается понятие «натюрморт» (франц. nature morte букв. мертвая природа).

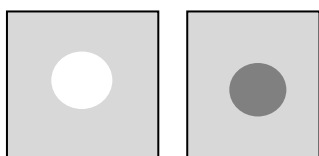
Практическое задание: этюд натюрморта с яблоками.

Дидактический материал :иллюстрации картин (Т. Афонина. Вербь, С. Осипов. Васильки, Виллем Кальф, Виллем Клас Хеда, Петров-Водкин Натюрморт с селедкой и т.д.)

Используемые материалы: гуашь.

Тема: «Что такое тон» - Теоретическая часть содержит информацию о тоне (от греч. tonos — "напряжение, натяжение"; teino — "тянуть") У любого объекта есть освещенная сторона (свет) и теневая сторона (тьень) переход света в тень в искусстве называется светотенью. Если представить, что мы вдруг перестали видеть цвета, то все равно мы будем видеть объекты вокруг себя, но в черно-белых тонах. Черный и белый цвета в изобразительном искусстве называются Ахроматическими – не имеющие цвета. Если рассмотреть два

одинаковых объекта , но один из которых – белый. А другой – черный, то мы увидим, что белый будет казаться чуть больше, чем черный.



Из этого можно сделать вывод, что обладают свойствами приближения, а более темные – удаления.

Практическое задание: выполнить тональную растяжку от белого к черному.



Творческое задание - Выполнить композицию «Ночной заснеженный город» , используя тона от белого до черного из тоновой растяжки.

Используемые материалы: гуашь белая и черная.

Тема: «Разноцветные сказки» - теоретическая часть содержит информацию о понятии «оттенок цвета» или цветовой тон. Сколько же цветов всего существует? Всего несколько десятков, даже учитывая современные технологии, которые позволяют получить самые разные краски. Цветов же гораздо больше! Сколько оттенков существует у каждого цвета! Например ученые подсчитали , что в живописи Франса Хальса , великого голландского живописца XVII века встречается более 40 оттенков только черного цвета. А ведь «черный» - один из самых трудных для живописца цветов, придумать для него столько оттенков очень и очень непросто! Три основных цвета (красный, желтый, синий) называются основными так как составляют основу всех других цветов. Но даже если мы добавим к одному их триады белый цвет, то получим оттенок данного цвета. Цвет в котором присутствует помимо основного цвета еще и белый называется разбеленным оттенком цвета. А если в основной цвет добавить вместо белого - черный, то оттенок цвета получится затемненный. Изменение цвета в зависимости от степени его разбеления или затемнения называется градацией цвета.

Практическая часть – выполнить растяжку одного из триады цветов в полосе по степени его разбеленности (например, от красного – до белого) и степени затемнения (от красного до черного).

Красный		→			Черный
Красный		→			Белый

Творческое задание: основываясь на ассоциациях, вызванных с каким-нибудь из цветов триады выполнить рисунок определенного объекта, вызванного этой ассоциацией. (желтый подсолнух, синий колокольчик, красная ягода и т.д.) И выполнить его в цвете, используя цветовые градации этого цвета по степени их разбеленности и затемнения.

Дидактический материал: иллюстрации картин Франца Хальса.

Используемые материалы: гуашь белая и черная, красная, синяя, желтая.

Тема: «Техника раздельного мазка» - теоретическая часть содержит информацию о некоторых видах смешения цветов. Мы рассмотрим 2 из них – механическое и пространственное смешение. Механическое смешение цветов происходит тогда, когда мы смешиваем краски, например, на палитре, бумаге, холсте. Пространственное смешение цветов получается, если посмотреть на некотором расстоянии на небольшие, касающиеся друг друга цветовые пятна. Эти пятна сольются в одно сплошное пятно, которое будет иметь цвет, полученный от смешения цветов мелких участков. Слияние цветов на расстоянии объясняется светорассеянием, особенностями строения глаза человека и происходит по правилам оптического смешения. Закономерности пространственного смешения цветов важно учитывать художнику при создании любой картины, поскольку она будет рассматриваться обязательно с некоторого расстояния. Это свойство цвета прекрасно использовали в своем творчестве художники-импрессионисты, особенно те, которые применяли технику раздельного мазка и писали мелкими цветными пятнами, что даже дало название целому направлению в живописи - пуантилизму (от французского слова "пуант" - точка). При рассматривании картины с определенного расстояния мелкие разноцветные мазки зрительно сливаются и вызывают ощущение единого цвета.

Творческое задание: Выполнить рисунок заката над водой, используя технику раздельного мазка и учитывая эффекты пространственного смешения цветов.

Дидактический материал: иллюстрации картин Федорова-Давыдова, Серова, Бенуа, Сомова, Бакста, Рериха

Используемые материалы: гуашь.

2 год обучения

Тема: «Волшебные краски» - включает в себя теоретические знания о материалах, инструментах, нетрадиционных способах их применения, новыми терминами (сухая кисть, оттиск). Знакомство с их свойствами и областью применения.

Практическая часть реализуется в игровой форме. Обучающиеся наносят кляксы сначала акварельными красками на лист бумаги (сухой, влажный), после чего его складывают вдвое, затем гуашью. Сравнивают полученные оттиски, отбирают наиболее интересные. После чего вырезают из них по шаблону или произвольно бабочек. Вырезанные элементы служат материалом для аппликации, которую выполняют индивидуально или в группах.

Используемые инструменты и материалы: гуашь, акварель.

Тема: «Что такое живопись, ее виды и жанры» - включает в себя теоретические блок знаний о возникновении живописи как вида искусства и её деления по жанрам (портрет, пейзаж, натюрморт, бытовой, батальный, сказочный...). Знакомства с понятием «эскиз» как основы любой изобразительной работы, технологией и особенностями выполнения эскизов. Дидактический материал представлен в виде иллюстраций произведений великих мастеров изобразительного искусства.

Практическая часть выражается в виде творческого задания «Композиция в свободном жанре», которая реализуется на основе индивидуально разработанных эскизов.

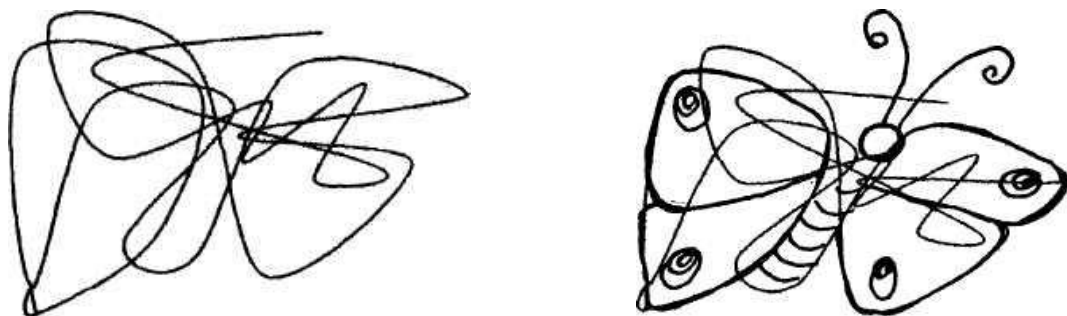
Используемые инструменты и материалы: гуашь, акварель, акрил.

Тема: «Печатаем цветы и травы» - включает в себя теоретические знания о термине композиция, её роли в изобразительном искусстве. Композиционного размещения отдельных частей в единое целое. Полученные знания закрепляются в виде практических упражнений на основе размещения частей растений (листьев, цветков, колосьев...) в форме букета. Для реализации творческого задания наиболее удачное композиционное решение «букета» дублируется способом печати на выбранном формате с заранее разработанным фоном.

Используемые инструменты и материалы: гуашь, акварель, листья, травы и цветы (живые).

Тема: «Волшебные каракули» - включает в себя теоретические знания о графике как виде изобразительного искусства, её разновидностях и используемых материалах.

Практическая часть выражается в виде игрового занятия на развитие воображения, где учащиеся должны найти в хаотически нанесенных линиях узнаваемые формы. Форма работы групповая. Пример, каждая группа предлагает соперникам свой вариант «каракули», которую она должны преобразовать в определенную узнаваемую форму за определенное время. Оценивается как качество, так и количество выполненных вариантов.



Дидактический материал - произведения известных графиков 19-20 веков.

Используемые инструменты и материалы: карандаш, черный фломастер.

Тема: «Восприятие цвета» - теоретическая часть включает в себя информацию об истории возникновения натюрморта как жанра и известных художниках, работавших в этом жанре. Деление цветов на ахроматические и хроматические и их свойства (светлота, насыщенность и цветовой оттенок).

Практическая часть включает в себя игровую ситуацию «Красочные метаморфозы», где обучающиеся экспериментируют с источником света (наличие, отсутствие, удаление, приближение) и его влияние на изменение собственного (локального) цвета предмета. Для закрепления полученных знаний, выполняется монохромный этюд натюрморта.

Дидактический материал: иллюстрации произведений в жанре «натюрморт», цветовые таблицы, источник освещения, рисунки натюрморта в монохромном исполнении.

Используемые материалы: гуашь, акварель.

Используемые инструменты и материалы: гуашь, акварель.

Тема: «Коллаж из природного материала» - теоретическая часть включает в себя общее понятие о том, что называется коллажем, и его разновидностями. Применение коллажа в современном искусстве. Фитодизайн и области его применения. Основные схемы композиционного размещения элементов (горизонталь, вертикаль, крест, диагональ, зигзаг).

- Практическая часть: композиционное решение по предложенным схемам (упражнения);

- выполнение коллажа из природного материала.

Дидактический материал: схемы композиционного размещения, образцы фитодизайна.

Используемые инструменты и материалы: растительный материал, картон, клей «Момент», ножницы, рамка.

Тема: «Натюрморт – жанр живописи» - теоретическая часть: стилистические изменения в жанре натюрморт с 16-20 в. (натюрморт в реалистической, импрессионистической, авангардной живописи).

Технология гуашевой живописи (последовательность и особенности). Инструменты и материалы, используемые в гуашевой живописи.

Практическая часть: этюд «Натюрморт с фруктами».

Дидактический материал: иллюстрации произведений в жанре «натюрморт» (Класс, Хеда, Бейрен, Матисс, Леже и др.), рисунки детей, таблицы поэтапного выполнения учебного натюрморта гуашью.

Используемые инструменты и материалы: гуашь.

Тема: «Графика, ее разновидности. Граттаж» - теоретическая часть: включает в себя информацию о технологиях, применяемых в графике (гравюра, офорт, линогравюра). Знакомит с выразительными средствами графики {линия, тон, пятно}. Технология граттаж

Практическая часть: графическая композиция «Дерево в технике граттаж» выполняется способом «пятна» по индивидуальному эскизу.

Дидактический материал: графические иллюстрации, таблица с разновидностями выразительных средств графики, работы детей.

Используемые материалы: парафиновая свеча, черная плакатная тушь, ручка и перо, белый картон.

Тема: «Цветы на черном фоне» - включает в себя теоретические знания из области цветоведения: что такое цвет, какова его природа. Что такое основные и составные цвета. Деление цветов на холодные и теплые.

Практическая часть выражается в творческом задании, где учащимся предлагается выполнить изображение цветка по индивидуальному эскизу на листе белого картона теплыми или холодными цветами без фона толстым слоем гуаши. После просыхания весь рисунок покрывается с помощью губки слоем черной туши. Затем весь рисунок промывается под струей воды самостоятельно или с помощью педагога.

Дидактический материал: работы учащихся, выполненные в данной технике.

Используемые инструменты и материалы: гуашь, плакатная черная тушь.

Тема: «Букет» (рельеф из соленого теста) - теоретическая часть представлена в виде лекционного материала о скульптуре как виде искусства и её разновидностях (круглая, рельеф, миниатюрная, монументальная). Отличие скульптуры от других видов изобразительного искусства. Объем, трехмерность - основа языка скульптуры. Способы выполнения скульптуры - высекание, лепка, отливка, вырезание.

Практическая часть:

- отработка навыков работы с соленым тестом и знакомство с приемами передачи фактуры и объема;
- выполнение рельефа по предложенной схеме или по индивидуальному эскизу.

Дидактический материал: фотоматериал шедевров искусства скульптуры, образцы детского творчества в виде рельефов из соленого теста.

Используемые инструменты и материалы: ДВП (основа для рельефа), стеки, ножницы, мука, соль «Экстра».

Тема: «Анималистический жанр» - теоретическая часть: история возникновения анималистического жанра и его развитие, схематическое рисование животных на основе простых геометрических форм.

Практическая часть: выполнение творческой работы в виде композиции по индивидуальным эскизам на тему: «Мой четвероногий друг».

Дидактический материал включает в себя иллюстрации произведений мастеров

анималистического жанра прошлого и современности и схемы рисования домашних

животных.

Используемые инструменты и материалы: гуашь, акварель.

Тема: «Рисунок поздравление» - теоретическая часть включает в себя сведения о современных разновидностях открытки, ее форме, размере, графическом дизайне. Электронные открытки, и способы их отправки.

Практическая часть выражается в виде творческого задания - композиции по индивидуальному эскизу на тему: «Новогоднее пожелание».

Дидактический материал представлен полиграфическими, электронными открытками различных по стилистике и аудиторной направленности.

прошлого века издания и современными отличными по тематике.

Используемые инструменты и материалы: гуашь.

Тема: «Монотипия. Многообразие форм в природе» - теоретическая часть включает в себя сведения о понятие «подобие» (подобие в природе, предметах, образах). Закрепление материала проводится на основе дидактического материала в виде карточек с красочными пятнами. Анализ дидактического материала проводится коллективно и направлен на развитие воображения и образного мышления. Практическая часть:

- изготовление красочных оттисков со стекла, как исходного материала для монотипии;

- выполнение монотипии по принципу подобия на основе полученных оттисков.

Дидактический материал: карточки с красочными пятнами, учебные работы.

Используемые инструменты и материалы: гуашь.

Тема: «Взаимодействие цветов в натюрморте» - теоретическая часть включает в себя общее понятие локального цвета и его изменение за счет освещения и среды, в которой находится предмет. Деление цветов на дополнительные и их расположение в спектральном круге. Контрастные свойства цвета.

Практическая часть состоит из:

- упражнение на проявление свойств дополнительных цветов: на квадратах нейтрального серого цвета располагаются круги красного, оранжевого, желтого, зеленого, синего, фиолетового цвета. Ниже на квадратах красного, оранжевого, желтого, зеленого, синего, фиолетового цвета располагаются круги контрастных цветов. Проводится анализ визуальных впечатлений совместно с учащимися;

- выполнение этюда предмета на контрастной драпировке.

Дидактический материал: спектральный круг, бумага серого цвета, цветная бумага семи цветов солнечного спектра и круги тех же цветов, учебные рисунки.

Используемые инструменты и материалы: гуашь, акварель.

Тема: «Конструктивное построение геометрических тел» - теоретическая часть: понятие о простых и сложных формах. Элементы формообразования.

Линия горизонта и ее влияние на построение предмета, точка схода.

Практическая часть:

- упражнения на проведение линий с нажимом и без нажима;
- изображение овалов и их изменения в зависимости от линии горизонта;
- деление горизонтальной линии на 4-5 частей;
- построение геометрических тел с одной точкой схода (цилиндр, конус, куб).

Дидактический материал: таблицы «Элементы формообразования», поэтапное

построение геометрических тел, учебные рисунки.

Используемые инструменты и материалы: карандаши различной мягкости, ластик.

Тема: «Игрушка своими руками» - теоретическая часть заключается в информации о дымковской игрушке, как народном промысле России. Акцентируется внимание на обобщенности объемной формы и выразительных деталях, единстве декоративной росписи и формы игрушки.

Практическая часть: лепка (имитация) дымковской игрушки, грунтовка и роспись вылепленной игрушки.

Дидактический материал: иллюстративный материал по народным промыслам России, образцы разновидностей народной игрушки.

Используемые инструменты и материалы: пластилин или глина, водоэмульсионная краска, гуашь.

Тема: «Возможности цвета» - теоретическая часть включает в себя материал из области цветоведения: гармонические сочетания цветов и их расположение в спектральном круге, пространственные свойства холодных и теплых цветов.

Практическая часть состоит из упражнений по составлению гармонических сочетаний из кусочков цветной бумаги различных цветов и оттенков геометрической формы. Выполнение творческого задания - композиции на тему: «Край, в котором я живу» на основе индивидуального эскиза.

Дидактический материал: иллюстративный материал произведений М. Врубеля, И. Левитана, И. Шишкина; наборы цветной бумаги различных цветов и оттенков.

Используемые инструменты и материалы: гуашь, акварель.

Используемые инструменты и материалы: гуашь, акварель.

Тема: «Книжная графика» - теоретическая часть включает в себя сведения о возникновении книжной графики (лубочные картинки), ее изменениях в

процессе развития технологии книгопечатанья, разновидностях (черно-белая, цветная) и особенностях (композиционное повторение отдельных элементов).

Практическая часть заключается в выполнении иллюстрации к сказке по индивидуальному эскизу.

Дидактический материал: иллюстрации лубочных картинок к русским народным сказкам, иллюстрации Д. Дмитриева к сказке «Конек-горбунок», Н. Рериха и др.

Используемые инструменты и материалы: гуашь.

Тема: «Водяная печать»: - занятие направлено на развитие воображения. Теоретическая часть включает в себя знакомство со следующими терминами: «абстракция» и «абстракционизм» –направлении нефигурального искусства.

Знакомство с нетрадиционной техникой изобразительного искусства – «водяной печатью»

Практическая часть состоит из изготовления оттисков по технологии «водяной

печати» с последующей разработкой на их основе абстрактной композиции. Оттиски

выполняются с помощью педагога. Полученный материал анализируется коллективно. Лучшие, из полученных оттисков, дорабатываются индивидуально способом обводки черной тушью или черной гуашью с помощью кисти по утвержденному плану.

Дидактический материал: оттиски и работы детей, выполненные по технологии «водяной печати».

Используемые инструменты и материалы: масляные обезжиренные краски, керосин,

ванночки, черная тушь или гуашь.

Тема: «Учебный академический рисунок» - теоретическая часть: рисунок - способ познания окружающего мира. Основные средства выразительности в рисунке (линия, штрих, тон). Воздушная перспектива и плановость в рисунке.

Практическая часть:

- упражнения на тональную растяжку;
- упражнения фактурную разновидность штриха;
- линейно-конструктивное построение натюрморта из 1-2 предметов;
- тональное решение натюрморта с передачей плановости.

Дидактический материал: таблица «Штрих» (свойства и разновидности), учебные рисунки.

Используемые инструменты и материалы: карандаши различной мягкости, ластик.

Тема: «Какого цвета время года?» - теоретическая часть: понятие ассоциация, ассоциативной взаимосвязи цветов и звуков, цветов и образов. Закрепление материала проводится в форме игры «Калейдоскоп». Обучающимся предлагаются сначала корточки с изображением цветовых сочетаний в виде картинок из калейдоскопа, по которым они высказывают свои варианты

ассоциаций изображения со временами года. Затем, обучающиеся делятся на 4 группы и с помощью раздаточного материала в виде кусочков цветной составляют свой вариант цветового решения времени года (весна, лето, осень, зима) или времени суток (утро, день, вечер, ночь).

Практическая часть: выполнение композиции по индивидуальному эскизу, «Какого цвета время года?» в свободном стиле.

Дидактический материал: зрительный ряд - карточки цветовых сочетаний, набор цветной бумаги, иллюстрации с изображением разных времен года (фотографических и живописных); звуковой ряд - П. Чайковский «Времена года».

Тема: «Многообразный мир природы» - теоретическая часть: беседа о красоте и разнообразии природы.

Работа с природным материалом развивает воображение, образное мышление. Аппликация из них дает яркий декоративный эффект. Сочетание природного материала и резанных или рваных обрезков ткани, ниток, бумаги только усилит этот эффект. Для активизации воображения используется игровая форма работы - ситуация «А ну-ка угадай», где учащимся предлагается угадать, из каких природных материалов выполнена та или иная работа. И, наоборот, с чем ассоциируется, например, еловая шишка, кусочек мха.

Практическая работа: выполнение поделки или панно из природного материала по предложенному образцу или по индивидуальному эскизу.

Дидактический материал: образцы работ из природного материала.

Используемые инструменты и материалы: растительный, образцы биолатрики (раковины, засушенные насекомые, кусочки кожи), ткань, нити, ножницы, клей «Момент»»

«этап освоение»

После изучения «начального этапа» у учащихся выявляются специфические черты отдельных видов изобразительного творчества: живописи, графики, декоративного искусства. Они обнаруживают сравнительную зрелость и умения в отдельных видах занятий. Работа с детьми на «этапе освоения» требует преимущественного индивидуального подхода и большого разнообразия вариантов заданий. Необходимо вызвать активный интерес к действительности и умение видеть в природе её эстетически-выразительные качества; приучать в любом задании, работать с определенным композиционным замыслом; последовательно обогащать живописные представления о предмете, воздушной среде и усовершенствовать их изобразительные навыки.

Тема: «Композиционное решение пространства» - теоретическая часть включает в себя основные законы композиционного решения (в круге, в квадрате, в треугольнике), симметрии и асимметрии в композиции.

Практическая часть заключается в выполнении творческого задания, которое учащиеся выполняют способом печати. Печать выполняется на фоне, выполненном способом тампования. Цветовое решение фона должно согласовываться с общим колоритом композиции. Материалом для печати служат

живые листья и травы. Цветы и насекомые в композиции выполняются кистью.

Дидактический материал: иллюстративный материал с ярко выраженным композиционным центром и композиционным решением, учебные работы, выполненные способом совмещения печати и рисования кистью. Используемые инструменты и материалы: гуашь, губка, растительный материал.

Тема: «Воздушная перспектива» - теоретическая часть представлена лекционным материалом о жанре и мастерах работавших в этом жанре, сумевших передать не только красоту предметов, но и настроение.

Информацию из области цветоведения: колорит и его деление на светлотный (по степени насыщенности цвета) и цветовой (по преобладанию того или иного цвета). О пространственных свойствах цвета (приближение, удаление).

Практическая часть: этюд натюрморта из 2-3 предметов (яблок) выполняется с натуры с учетом плановости в реальном светлотном колорите / в противоположном цветовом колорите.

Дидактический материал: иллюстративный материал (Ж.-Б. Шарден, К.Петров-Водкин, П.Кончаловский, М. Сарьян, В.Ван Гог, А. Матисс...), учебные работы.

Используемые материалы: акварель, гуашь.

Тема: «Подобие форм в пятне» - теоретическая часть представлена материалом о нетрадиционных техниках, применяемых в изобразительном искусстве и возможностях художественных материалов. Даже обычная аппликация может соответствовать всем требованиям живописи, если она выполняется из фрагментов оттисков, полученных способом монотипии.

Практическая часть: аппликация по воображению. Учащиеся выполняют самостоятельно рабочий материал в виде оттисков красочных пятен. Затем на основе подобра отбирают и вырезают пригодные фрагменты, напоминающие листья растений или лепестки цветка. Собирают из них полное изображение (обычно цветка) и приклеивают на основу. Основой служит картон, на который приклеивается калька, предварительно смятая, а затем окрашенная тонким слоем акварелью.

Дидактический материал: учебные работы, иллюстративный материал по нетрадиционным технологиям.

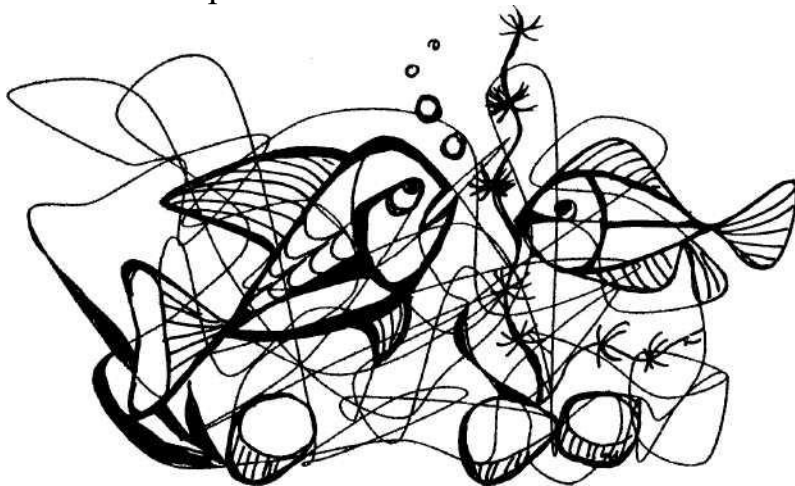
Используемые инструменты и материалы: акварель, гуашь, стекло, калька, картон, ножницы, клей ПВА, бумага.

Тема: «Графическая композиция из хаотических линий» - теоретическая часть: линия как средство выражения. Характер линии, ее выразительные свойства и средство характеристики изображаемого, ритмичность.

Практическая часть:

- упражнения на передачу характера (колючая, пластичная, жесткая...);
- упражнения на ритм (прибой)
- графическая композиция на воображение из хаотически нанесенных

плавных
линий с применением тона.



Дидактический материал: карточки с изображением разновидностей линий, учебные работы с использованием данной технологии.

Используемые инструменты и материалы: карандаши различной мягкости, бумага.

Тема: «Пейзажная живопись» - теоретическая часть содержит информацию о понимании красоты природы художниками разных исторических периодов. Изображая природу, художник отражает представление людей данной эпохи о прекрасном окружающей их действительности. Знакомит с несколькими разновидностями пейзажного жанра (романтический, реалистический) с целью раскрытия содержательного многообразия пейзажа. Средства выразительности пейзажной живописи - воздушная перспектива, колорит, линия горизонта, пространство.

Практическая часть: выполнить этюд пейзажа с натуры.

Дидактический материал: иллюстрации произведений пейзажной живописи (А. Куинджи, И Грабарь, Н. Рерих, К. Моне, И. Шишкин).

Используемые инструменты и материалы: гуашь, акварель, пастель.

Тема: «Сангина. Монохромный натюрморт» - теоретическая часть: роль рисунка в изобразительном искусстве. Необходимость умения передавать реалистичность формы. Обучение изобразительной грамоте - это путь изучения способов, приемов и средств построения и передачи на плоскости формы, её пропорций, конструктивных, объемных, материальных и пространственных качеств.

Разновидности художественных материалов (сангина, соус, уголь), их свойства и технология их применения.

Практическая работа: выполнить построение натюрморта из предметов быта и передать тональные отношения, объем, материальность и состояние освещенности.

Дидактический материал: учебные работы в монохромных техниках, методическое пособие по цветоведению.

Используемые инструменты и материалы: сангина.

Тема: «Пейзаж в графике» - теоретическая часть: содержит материал о знаменитых графиках изобразительного искусства, их творчестве и наиболее известных произведениях (гравюры - Рембрандт, В.Фаворский, А. Гончаров, И. Голицын).

Черное и белое - основа языка графики. Тон, пятно, линия, точка - выразительные средства графики. Нюансы тона в передаче пространства (плановость) и эмоциональность состояний.

Практическая часть:

- упражнения на передачу плановости;
- разработка эскиза на тему «Старое дерево» по воображению с передачей эмоционального состояния;
- творческая работа выполняется на основе эскиза с передачей фактуры и пространства.

Дидактический материал: иллюстрации гравюр Рембрандта, В.Фаворского, А. Гончарова, И. Голицына, учебные работы, образцы с применением выразительных средств графики.

Используемые инструменты и материалы: тушь, перо, кисть, черный фломастер.

Тема: «Дизайн декора» - теоретическая часть включает в себя беседу об использовании декоративного искусства в оформлении интерьеров и в быту. Знакомит с многообразием видов декоративного искусства (батик, витраж, фитодизайн, биолатрика и др.). И как бывает приятно подарить подарок, выполненный по собственному замыслу и в собственном исполнении. Еще интереснее, когда материал доступен, прост в использовании и имеет достаточные выразительные средства (пластичность, фактурность, объемность). Сюжетом для панно может послужить зодиакальная символика, символическое кольцо с растительными элементами или изображением животных и птиц и др.

Практическая часть:

- разработка эскиза
- реализация панно в материале
- термическая обработка
- закрепление на основе и обработка лаком.

Дидактический материал: методический материал по работе с соленым тестом, примеры изделий декоративного искусства.

Используемые инструменты и материалы: соленое тесто, лак на водяной основе, клей «Эконаст», стеки, ножницы;

вспомогательный материал: перец горошком, соцветия гвоздики.

Тема: «Печать со стекла» - теоретическая часть: знакомство с технологией работы на стекле, её особенностями и используемыми материалами. Последовательностью и условиями выполнения оттиска со стекла.

Практическая часть: выполнить карандашный рисунок на свободную тему. На карандашный рисунок наложить стекло соответствующего размера.

Выполнить рисунок в цвете по стеклу толстым слоем гуаши, так, чтоб не было пробелов. Дать рисунку хорошо просохнуть. Подготовить бумагу для оттисков, нарезав ее по формату рисунка. Затем, смочить бумагу водой при помощи губки и дать ей хорошо пропитаться. Влажные лист бумаги наложить на стекло с рисунком и прокатать его фото-валиком или сухой тряпкой. Аккуратно снять бумагу со стекла. Сделать несколько копий. Как правило, первая копия получается четкой, остальные – с изображением, теряющим свои очертания. На основе таких оттисков разработать композицию по ассоциативным впечатлениям (монотипия). «Найденное» изображение обвести черной тушью или гуашью, используя разную толщину линии.

Дидактический материал: учебные работы, выполненные по данной технологии.

Используемые инструменты и материалы: гуашь, тушь, стекло губка, фото-валик.

Тема: «Натюрморт из предметов быта в заданном колорите» - теоретическая часть представлена материалом из области цветоведения - цветовые отношения. Состояние цветовых отношений отражает взаимосвязь предметов и среды, поэтому единство тональных и цветовых отношений, переданных в изображении, позволяет правильно подойти к полноценному колористическому решению. Для наглядной демонстрации свойств цветовых отношений предлагается:

- расположить желтое яблоко на желтой драпировке, провести анализ; цветовых отношений (по светлоте, насыщенности и цветовому оттенку);
- расположить желтое яблоко на драпировке сначала на красной, затем на синей
- провести анализ влияния цветов друг на друга (понятие рефлекса);

Работая с натуры, необходимо не только строить общие цветовые отношения в определенном цветовом и тоновом масштабе, но и следить за колористической соподчиненностью. Такое соподчинение является основой колористической гармонии и согласованности цветового строя этюда.

Практическое задание: выполнить этюд натюрморта в теплой цветовой гамме. Для выполнения задания на более высоком уровне предлагается выполнить этюд в противоположном колорите (пример, натюрморт в желто-красной цветовой гамме выполняется в сине-зеленой цветовой гамме) на основе натуры и воображения.

Дидактический материал: методический материал по цветоведению, учебные работы, наглядный материал.

Используемые инструменты и материалы: акварель.

Тема: «Композиция новогодней тематики» - теоретическая часть содержит информацию о том, что работа над сюжетным рисунком всегда взаимосвязана с представлением о замысле, который складывается и развивается в процессе разработки эскизов, в наблюдениях и находит завершение, наконец, в законченном композиционном рисунке. Еще одно из условий, которое

необходимо соблюдать в композиции - это наличие композиционного центра в рисунке, а так же его правильное месторасположение на листе. Немало важно цветовое решение композиции. На картинах различных художников, сюжет которых связан с праздниками, использованы яркие и звонкие краски. Это усиливает эмоциональный эффект и делает работу более праздничной и веселой.

Практическая часть: выполнение композиции на тему «Новогоднее чудо» по индивидуально разработанному эскизу.

Дидактический материал: иллюстрации произведений К. Сомова, Б. Кустодеева, учебные работы.

Используемые инструменты и материал: гуашь, акварель, пастель.

Тема: «Линейно-конструктивный рисунок» - теоретическая часть:

- элементы формообразования при построении сложных форм;
- обобщение формы, деление сложной формы на простые составные;
- линия горизонта, точка зрения и их влияние на построение
- ракурс
- построение геометрических тел с учетом ракурса.

Практическая часть:

- упражнение на линейно-конструктивное построение геометрических тел в ракурсе (куб, конус, призма ...).
- линейно-конструктивное построение натюрморта из геометрических тел с передачей плановости и объема с помощью выразительных свойств линии.

Дидактический материал: методическое пособие по учебному академическому рисунку, учебный работы.

Используемые инструменты и материалы: карандаш.

Тема: «Законы построения головы и лица человека» - теоретическая часть: история возникновения портрета как самостоятельного жанра. Разновидности портретного жанра: характерный, парадный, психологический, автопортрет и разница между ними. Портрет - обобщенный образ героя, попытка понять изображаемого человека и средство передачи отношения художника к человеку, к его характеру, жизни, типу. Законы построения головы и лица человека, пропорциональные соотношения частей лица.

Практическое задание:

- рисование частей лица (упражнения)
- творческое задание «Образы и лица» выполняется портрет по воображению на основе индивидуального эскиза с попыткой передачи эмоционального состояния или образа.

Дидактический материал: портреты Ф. Хальса, Рембрандта, Ф. Гойи, И.Репина, В.Серова, М. Врубеля...

Используемые инструменты и материалы: гуашь, акварель, карандаш.

Тема: «Пейзажная композиция в технике раздельного мазка» - теоретическая часть содержит информацию о возникновении импрессионизма как стиля в живописи, дает представление о его особенностях и основных задачах. Знакомит с жизнью и творчеством известных художников-импрессионистов (В. Ван Гог, Ж.-П. Гоген, А. Матисс...). Также представлен материал из области цветоведения о свойствах смешения цветов (пространственное, оптическое, механическое).

Практическая часть заключается в выполнении творческого задания на основе свойств (оптического) смешения цветов на тему «Пейзаж» по технологии раздельного мазка по индивидуально разработанному эскизу.

Дидактический материал: иллюстрации произведений В. Ван Гога, Ж.-П. Гогена, А. Матисса, методическое пособие по цветоведению, учебные работы.

Используемые инструменты и материалы: гуашь, акварель.

Тема: «Декоративное панно из кожи» - теоретическая часть: дизайн - художественное проектирование пространственной среды, его цель и особенности. Основные разновидности дизайна и сфера применения. «Биолатрика» - применение материалов животного происхождения при выполнении декоративных изделий. Историческая справка о возникновении технологии художественной обработки кожи. Используемые инструменты. Подготовка и выбор материала:

- лекция-демонстрация технологических приемов и последовательности операций при обработке кожи способом жмурения и горячего способа;
- зависимость решения фона от композиционного замысла;
- комбинирование и подбор материала по цвету, фактуре и качеству для выполнения фона.

Практическая работа:

- разработка эскиза композиционного решения;
- приобретение навыков работы с инструментами и оборудованием, изготовление деталей изделия по технологии «горячей» обработки кожи;
- приобретение навыков работы с инструментами и оборудованием, изготовление деталей изделия по технологии обработки кожи способом «жмурения»;
- выполнение фона по выбранной технологии. Сборка и закрепление деталей изделия.

Дидактический материал: методический материал по способам обработки кожи, изделия, выполненные по технологии художественной обработки кожи. Используемые материалы и инструменты: кожа различной фактуры, ножи, ножницы, клей ПВА, клей «Момент», свеча, пинцет, ДВП (для основы).

Тема: «Натюрморт из 2-3 предметов в боковом освещении» (учебный рисунок)» - теоретическая часть:

- Объем. Изображение трехмерного пространства на плоскости осуществляется,

прежде всего, правильным конструктивным и перспективным построением предмета.

- Освещение. Боковое, фронтальное, контражурное.
- Градация светотени. Блик, свет, полутень, рефлекс, тени собственная

и падающая.

Характер штриховки. Движение по направлению формы.

Практическая часть:

Построение и тональное решение натюрморта из 2-3 предметов. Дидактический материал: методический материал по учебному академическому рисунку, учебные работы.

Используемые инструменты и материалы: карандаш.

Тема: «Зрительные и чувственные ассоциации» - теоретическая часть: смысловое значение цвета (пурпурный - власть, желтый - богатство, белый - чистота и т.д.)- Ассоциации цвета и настроения. Творчество И. Левитана как мастера психологического пейзажа.

Практическая часть:

- игровая ситуация «Какого цвета?..» - обучающимся предлагается выразить в цветах качества и чувства. Например, качество - веселый, грустный, смешной, добрый и др. Чувство - грусть, жадность, любовь, злоба и др.;
- выполнить композицию по индивидуальному эскизу передающую определенное чувство.

Дидактический материал: иллюстрации И. Левитана, учебные работы. Используемые инструменты и материалы: акварель гуашь, пастель.

Тема: «Искусство плаката» - теоретическая часть: плакат как особый вид графики. Его специфика и отличия от станковой и книжной графики. Специфика образного языка плаката: ясность, лаконичность образа, броскость, декоративность (смысл плаката должен быть понятен с первого, даже беглого взгляда). Роль текста в плакате, его взаимосвязь с рисунком. Ведущие мастера плаката. Символика в плакате и ее связь с историческими событиями.

Практическая часть: творческая работа - плакат ко Дню Победы. Дидактический материал: плакаты современных художников: О. Савостюка, В. Каракашева, Б. Успенского.

Используемые инструменты и материалы: гуашь, тушь, плакатные перья, губка, зубная щетка, нож.

Тема: «Бумагопластика» - теоретическая часть: объемная работа в искусстве может быть выполнена при помощи конструирования из различных материалов. Но самый доступный - бумага. Перевод плоского листа в разнообразные объемные формы при помощи сгибания, разрезания и склеивания. В технике бумага-пластика можно выполнить различные формы: цветы, деревья,

животных, архитектурные сооружения и даже изображение человека. Работа с бумагой хорошо развивает пространственное мышление, воображение на основе формообразования. Так как работа в данной технике достаточно трудоемкая, то целесообразно использование коллективной формы работы при выполнении творческого задания. Поэтому сначала вместе с педагогом выполняется эскиз будущей работы. Общая композиция расчленяется на отдельные фрагменты, которые выполняются отдельными обучающимися или группами, а затем монтируются в общее декоративное панно. Практическая работа:

- разработка эскиза;
- приобретение навыков работы с бумагой;
- выполнение фрагментов панно;
- монтирование в общее декоративное панно.

Дидактический материал: методический материал по технике бумагопластики, демонстрационный материал и учебные работы в технике бумагопластики.

Используемые инструменты и материалы: ватман, клей ПВА, ножницы, линейка, карандаш, циркуль.

2.6 Список литературы

Литература для педагогов

1. Авсиян О.А. А22 Натура и рисование по представлению: Учебное пособие. М.: Изобразительное искусство, 1985- 152с. ил.
2. Ростовцев Н.Н. Методика преподавания изобразительного искусства в школе. - М., 1980г.
3. Федотов Г.В., Когда оживает камень. - М.: АСТ - ПРЕСС, 1999-144 с: ил. - («Основы художественного ремесла».)
4. 9. Черныш И.В. Удивительная бумага. - М.: АСТ - ПРЕСС, 1998-160 с: ил. - («Основы художественного ремесла»).
5. Черныш И.В. Поделки из природных материалов. - М.: АСТ - ПРЕСС, 1999-160.: ил. - («Основы художественного ремесла»).
6. Г.И. Орловский Учись смотреть и видеть. М., «Просвещение» 1969.119 с. С илл.
7. Учебное издание «Программы дополнительного художественного образования детей» Издательство «Просвещение» ОК 005-95 - 953000. Изд. лиц. Серия ИД № 05824 от 12.09 01. Усл. печ. Л. 15. Усл. Кр.-отт. 15, 56. уч.-изд. л. 16,54.
8. О. П. Савельева Элективный курс «Фитодизайн». 9-11 классы. I часть. Составит. Савельева О.П. - Волгоград: ИТК «Корифей», 2005.-80с. I8BN 5 - 93312-332-3
9. О. П. Савельева Элективный курс «Фитодизайн». 9-11 классы. II часть. Составит. Савельева О.П. - Волгоград: ИТК «Корифей», 2005.-96с. I8BN 5 - 93312-332-3
10. Ж. Кастерман Живопись. Рисуй и самовыражайся.- М.,2002

11. Пространство картины: Сборник статей / Сост. Н.О. Тамручи.-М.: Советский художник, 1989.-368 с, ил. ISBN 5-269-00130-6

12. Юный художник: журнал

Литература для детей и родителей

1. Коротева Е.И. К 68 Искусство и ты. Учебник для 1 класса трехлетней и 2-ого класса четырехлетней нач.шк. (под ред. Б.М.Нешенского) - М.: Просвещение 1997 г.

2. Сокольникова Н.М. ИЗОБРАЗИТЕЛЬНОЕ ИСКУССТВО: Учебник для учащихся 5-8кл.: В 4ч. 4.1. Основы рисунка. Обнинск: Титул, 1996г.-96 с: цв.ил.

3. Никологорская О.А. Волшебные краски. Книга для родителей. - М.: АСТ-ПРЕССД997-96 с: ил. - («Основы художественного ремесла»).

4. Сокольникова Н.М. ИЗОБРАЗИТЕЛЬНОЕ ИСКУССТВО: уч. для 5-8кл.: В 4ч. 4.2 Основы живописи. - Обнинск: Титул, 1996-80с: цв.ил.

5. Сокольникова Н.М. ИЗОБРАЗИТЕЛЬНОЕ ИСКУССТВО: Учебник для учащихся 5-8 кл.: В 4ч. 4.3. Основы композиции. - Обнинск: Титул, 1996г.-80 с: цв.ил.

6. Сокольникова Н.М. ИЗОБРАЗИТЕЛЬНОЕ ИСКУССТВО: учебник для 5-8 кл. В 4 ч. 4.4. Краткий словарь художественных терминов. - Обнинск: Титул, 1996г.-80 с: цв.ил.

Электронные ресурсы

Гранаты. Мастер-класс от Елены Базановой.

http://kuzema.my1.ru/publ/granaty_masterklass_ot_eleny_bazanovoj/10-1-0-71

Мастер-класс по акварели Елены Базановой

<https://my.mail.ru/mail/ggalliina/video/8580/8603.html>

Мастер-класс Натюрморт с лимоном Елены Базановой

https://my.mail.ru/mail/natali05rus/video/_myvideo/8.html

Акварель Елены Базановой

<https://my.mail.ru/mail/hristovanina/video/72/667.html>

мастер-класс от Нины Крымовой

<https://my.mail.ru/mail/iwa.9/video/455/553.html>

Секреты акварельной живописи(Источник:

<http://kuzema.my1.ru/>)

Школа акварели С.Н.Андрияки "одуванчики" часть 1

https://my.mail.ru/mail/ashirova_n/video/495/632.html

Школа акварели С.Н.Андрияки "одуванчики" 2 часть

https://my.mail.ru/mail/dnschgn/video/_myvideo/86.html

Школа акварели С.Н.Андрияки "одуванчики" 3 часть

https://my.mail.ru/mail/dnschgn/video/_myvideo/87.html

Открытый урок Сергея Андрияки3

https://my.mail.ru/mail/mariya_303/video/419/413.html?related_deep=1

Электронные образовательные ресурсы

<http://eor-np.ru/node/750>